

ondertekend door
W.Denneman op
30-03-2021

Beschikking van Gedeputeerde Staten van Noord-Brabant

VERZONDEN - 7 APR. 2021

op de op 5 augustus 2016 bij hen binnen gekomen aanvraag van OBM-west, om vergunning krachtens de Wet algemene bepalingen omgevingsrecht activiteit bouwen en milieu, voor de inrichting gelegen aan de Middenweg 26 te Moerdijk.

zaaknummer
16080911

ons kenmerk
D2021-02-010400

Gedeputeerde Staten van Noord-Brabant,
namens deze,

drs. W.D. Denneman,
teammanager Vergunningverlening Industrie & MKB
Omgevingsdienst Midden- en West-Brabant

De definitieve beschikking is ondertekend door de hierboven genoemde functionaris of dienstvervanger. De digitale versie van deze beschikking is voorzien van een digitale ondertekening met PKI-certificaat. De handtekening is zichtbaar linksboven op de eerste pagina van het document. Als u in het digitale document op de handtekening klikt, kunt u de handtekening op betrouwbaarheid verifiëren op authenticiteit. Het certificaat van de ondertekenaar kunt u dan digitaal inzien.

Spoorlaan 181
5038 CB Tilburg

Postbus 75
5000 AB Tilburg

013 206 01 00

info@omwb.nl
www.omwb.nl

BESLUIT OMGEVINGSVERGUNNING

Onderwerp

Op 5 augustus 2016 is een aanvraag voor een omgevingsvergunning ontvangen van OBM-west. Het betreft het uitbreiden van de waterzuivering met een zandfilter en de wijziging van het monsternamepunt. De aanvraag gaat over de Middenweg 26 te Moerdijk. De aanvraag is geregistreerd onder nummer 16080911 en OLO-nummer 2496587.

Besluit

Wij besluiten, gezien de overwegingen die zijn opgenomen in deze vergunning en gelet op de Wet algemene bepalingen omgevingsrecht (Wabo), de daarop betrekking hebbende uitvoeringsbesluiten en -regelingen aan OBM-west:

- een (omgevings)vergunning op grond van artikel 2.1, eerste lid, onder a. (het bouwen van een bouwwerk) te verlenen;
- een (omgevings)vergunning op grond van artikel 2.1, eerste lid, onder c. (het gebruiken van gronden of bouwwerken in strijd met een bestemmingsplan te verlenen);
- een (omgevings)vergunning op grond van artikel 2.1, eerste lid, onder e. (het veranderen of veranderen van de werking van een inrichting) te verlenen;
- Op grond van artikel 2.30, lid 1 juncto 2.31, lid 1 Wabo en artikel 2.31, lid 2 Wabo de voorschriften 5.3 tot en met 5.5, titel van hoofdstuk 8, 12.1, 13.1 en 15.1 van het besluit van 18 juli 2007, met kenmerk 07U004194; voorschrift 4 en bijlage 3 (lozingschema) van het besluit van 18 februari 2011, met kenmerk 2408120 te wijzigen in de voorschriften zoals in het hoofdstuk voorschriften van deze vergunning zijn opgenomen. De voorschriften 13.1 en 15.1 worden toegevoegd;
- aan deze vergunning voorschriften te verbinden;
- dat de volgende delen van de aanvraag onderdeel uit maken van deze vergunning, voor zover de voorschriften van deze vergunning niet anderszins bepalen:
 - aanvraagformulier omgevingsvergunning met OLO-nummer 2496587 ontvangen 5 augustus 2016;
 - memo 28 juli 2016, ontvangen 5 augustus 2016;
 - foto's controlevoorziening ontvangen 5 augustus 2016;
 - flowschema 2162-207 ontvangen 20 januari 2017;
 - begeleidingsbrief afvoer van slib uit zinkbak 29 januari 2016, ontvangen 20 januari 2017;
 - foto met OLO kenmerk 2496587_1484920700825_afvalw_zuivering_west_2016-1.jpg en ontvangen op 23 januari 2017;
 - foto met OLO kenmerk 2496587_1484920765655_afvalw_zuivering_west_2016-2.jpg en ontvangen op 23 januari 2017;

- foto met OLO kenmerk 2496587_1484920825612_afvalw_zuivering_west_2016-3.jpg en ontvangen op 23 januari 2017;
- situatietekening van Geurts Technisch Adviseurs met kenmerk 8.5253 WB-01 en datum 18 mei 2018 en ontvangen op 17 juli 2019;
- toestemming gebruik perceel van het Havenbedrijf Moerdijk N.V. met kenmerk V1758 en datum 1 februari 2018 en ontvangen op 17 juli 2019;
- aanvraagformulier bouw omgevingsvergunning met kenmerk 4875503 ontvangen 21 januari 2020;
- Aeries berekeningen OBM West in verband met de aanvraag voor het plaatsen van een waterzuiveringsinstallatie, d.d. 11 februari 2020, projectnummer 8.5253, inclusief de Aeriesberekening RbbJDevNb9Q3 (opgesteld 5 februari 2020) en de Aeriesberekening RgvR8LHFUHU7 (opgesteld 19 januari 2020) ontvangen 12 februari 2020.

INHOUDSOPGAVE	
<u>BESLUIT OMGEVINGSVERGUNNING</u>	2
<u>ONDERWERP</u>	2
<u>BESLUIT</u>	2
<u>INHOUDSOPGAVE</u>	4
VOORSCHRIFTEN	5
<u>PROCEDURELE ASPECTEN</u>	7
1. <u>PROCEDURELE ASPECTEN</u>	7
1.1. <u>GEGEVENS AANVRAGER</u>	7
1.2. <u>PROJECTBESCHRIJVING</u>	7
1.3. <u>OMSCHRIJVING VAN DE AANVRAAG</u>	7
1.4. <u>HUIDIGE VERGUNNINGSSITUATIE</u>	8
1.5. <u>VERGUNNINGPLICHT</u>	9
1.6. <u>BEVOEGD GEZAG</u>	9
1.7. <u>WET NATUURBESCHERMING</u>	9
1.8. <u>BEOORDELING VAN DE AANVRAAG</u>	9
1.9. <u>PROCEDURE</u>	10
1.10. <u>ADVIES</u>	14
1.11. <u>BIBOB</u>	14
<u>INHOUDELIJKE OVERWEGINGEN</u>	15
1 <u>HET (VER)BOUWEN VAN EEN BOUWWERK</u>	15
1.1 <u>INLEIDING</u>	15
1.2 <u>TOETSING</u>	15
1.3 <u>CONCLUSIE</u>	16
2 <u>HET GEBRUIKEN VAN GRONDEN OF BOUWWERKEN IN STRIJD MET EEN BESTEMMINGSPLAN, REGELS GESTELD DOOR RIJK OF PROVINCIE OF EEN VOORBEREIDINGSBESLUIT (ARTIKEL 2.1 LID 1 ONDER C WABO)</u>	16
2.1 <u>INLEIDING</u>	16
2.2 <u>TOELICHTING</u>	16
2.3 <u>CONCLUSIE</u>	17
3 <u>MILIEU</u>	17
3.1 <u>TOETSING VOORWAARDEN WABO</u>	17
3.2 <u>TOETSING GEVOLGEN MILIEU</u>	17
3.3 <u>CONCLUSIE</u>	19
<u>BIJLAGE 1</u>	21
<u>BIJLAGE 2 ZIENSWIJZE INGEDIEND 16 JULI 2020</u>	22

VOORSCHRIFTEN

Voorschrift 4 van het besluit van 18 februari 2011 vervalt en komt als volgt te luiden:

4. Lozingsituatie.

Via lozingspunt 1 en de controlevoorzieningen, aangegeven op de bij deze vergunning behorende schematische weergave (bijlage 1), worden de volgende afvalwaterstromen op de gemeentelijke riolering geloosd;

Lozingspunt	Controlevoorziening	Afvalwaterstromen
1	lozingspunt 1	<ul style="list-style-type: none">▪ afvalwater van huishoudelijke aard▪ afloop zuiveringstechnische voorzieningen
	CV afloop zuiveringstechnische voorzieningen	bedrijfsafvalwater, te weten: <ul style="list-style-type: none">▪ verontreinigd regenwater, afkomstig van 19.400 m² verhard terreinoppervlak▪ waswater, afkomstig van de laad/loskuil▪ niet verontreinigd regenwater afkomstig van:<ul style="list-style-type: none">- 4.400 m² verhard terreinoppervlak- 108 m² dakoppervlak
	CV vliegias	Bedrijfsafvalwater, te weten: mogelijk verontreinigd hemelwater afkomstig van 200 m ² verhard terreinoppervlak (losplaats silo 1)

De voorschriften 5.3 tot en met 5.5 worden toegevoegd aan het besluit van 18 juni 2007:

- 5.3 Teneinde de zuiveringstechnische voorzieningen naar behoren te kunnen onderhouden en/of te kunnen controleren dienen deze te allen tijde goed bereikbaar en toegankelijk te zijn.
- 5.4 De zuiveringstechnische voorzieningen dienen regelmatig te worden gecontroleerd en zo vaak dat voor een goede werking daarvan mogelijk is, te worden ontdaan van achtergehouden bestanddelen.
- 5.5 De in de zuiveringstechnische voorzieningen achtergehouden bestanddelen mogen niet worden geloosd.

De titel van voorschrift 8 van het besluit van 18 juni 2007 vervalt en komt als volgt te luiden:

8. Lozingsnormen ter plaatse van CV afloop zuiveringstechnische voorzieningen.

De voorschriften 12.1 van het besluit van 18 juni 2007 vervalt en komt als volgt te luiden, voorschriften 13.1 en 15.1 worden toegevoegd:

- 12.1 Het te lozen bedrijfsafvalwater dient te allen tijde te kunnen worden onderworpen aan continue afvoerhoeveelheidsmeting met registratie en integratie en dient te allen tijde te kunnen worden bemonsterd. Daartoe dient het bedrijfsafvalwater via een voorziening voor continue afvoerhoeveelheidsmeting, respectievelijk een controlevoorziening die geschikt is voor

bemonsteringsdoeleinden ('CV afloop zuiveringstechnische voorzieningen') te worden geleid, die de goedkeuring hebben van het bevoegd gezag.

- 13.1 Het via afloop zuiveringstechnische voorzieningen te lozen afvalwater dient door of vanwege vergunninghouder door meting en/of bemonstering en analyse te worden gecontroleerd. Deze controle betreft de volgende parameters/stoffen met de bijbehorende frequentie:

Parameters/stoffen	Type monster	Bemonsteringsfrequentie eerste jaar	Bemonsteringsfrequentie na het eerste jaar
Zware metalen Chroom, koper, lood, nikkel, zink	steekmonster	1 keer per maand	1 keer per kwartaal
Kwik	steekmonster	1 keer per maand	1 keer per kwartaal
Cadmium	steekmonster	1 keer per maand	1 keer per kwartaal
fenolen	steekmonster	1 keer per 2 maanden	1 keer per kwartaal
MAK	steekmonster	1 keer per 2 maanden	1 keer per kwartaal
PAK	steekmonster	1 keer per 2 maanden	1 keer per kwartaal
VOX	steekmonster	1 keer per 2 maanden	1 keer per kwartaal
cyanide	steekmonster	1 keer per maand	1 keer per kwartaal
EOX	steekmonster	1 keer per maand	1 keer per kwartaal
Minerale olie	steekmonster	1 keer per 2 maanden	1 keer per kwartaal

- 15.1 Steeds binnen een maand na afloop van een kalenderkwartaal dient opgave te zijn gedaan aan het bevoegd gezag van de volgende op het betreffende kwartaal betrekking hebbende gegevens:
- de geloosde hoeveelheid bedrijfsafvalwater in m³/etmaal ter plaatse van 'CV afloop zuiveringstechnische voorzieningen';
 - het gehalte aan cadmium en kwik in het bedrijfsafvalwater in µg/l;
 - het gehalte aan de som van zware metalen (Cr, Cu, Ni, Pb en Zn), fenolen, MAK, PAK, VOX, cyanide, EOX en minerale olie in het bedrijfsafvalwater in mg/l;
 - volgens welke methode en in wat voor monsters (etmaal- of steekmonsters) de afzonderlijke parameters/stoffen zijn bepaald.

PROCEDURELE ASPECTEN

1. PROCEDURELE ASPECTEN

1.1 Gegevens aanvrager

Op 5 augustus 2016 is een aanvraag voor een omgevingsvergunning als bedoeld in de Wet algemene bepalingen omgevingsrecht (Wabo) ontvangen. Het betreft een verzoek van OBM-west, Middenweg 26 te Moerdijk

1.2 Projectbeschrijving

Het project waarvoor vergunning wordt gevraagd is als volgt te omschrijven: het uitbreiden van de waterzuivering met een zandfilter en de wijziging van het monsternamepunt. Een uitgebreide projectomschrijving is opgenomen in de aanvraag om vergunning. Gelet op bovenstaande omschrijving wordt vergunning gevraagd voor de volgende in de Wabo omschreven activiteiten:

- een (omgevings)vergunning op grond van artikel 2.1, eerste lid, onder a. (het bouwen van een bouwwerk);
- een (omgevings)vergunning op grond van artikel 2.1, eerste lid, onder c. (het gebruiken van gronden of bouwwerken in strijd met een bestemmingsplan);
- een (omgevings)vergunning op grond van artikel 2.1, eerste lid, onder e. (het veranderen of veranderen van de werking van een inrichting).

1.3 Omschrijving van de aanvraag

De aanvraag bestaat uit de volgende onderdelen:

- aanvraagformulier omgevingsvergunning met kenmerk 2496587 ontvangen 5 augustus 2016;
- memo 28 juli 2016, opgesteld door F. Nooijen ontvangen 5 augustus 2016;
- flowschema 2162-207 ontvangen 5 augustus 2016;
- foto's controlevoorziening ontvangen 5 augustus 2016;
- flowschema 2162-207 ontvangen 20 januari 2017;
- begeleidingsbrief afvoer van slib uit zinkbak 29 januari 2016, ontvangen 20 januari 2017;
- situatietekening ontvangen 20 januari 2017;
- foto met OLO kenmerk 2496587_1484920700825_afvalw_zuivering_west_2016-1.jpg en ontvangen op 23 januari 2017;
- foto met OLO kenmerk 2496587_1484920765655_afvalw_zuivering_west_2016-2.jpg en ontvangen op 23 januari 2017;
- foto met OLO kenmerk 2496587_1484920825612_afvalw_zuivering_west_2016-3.jpg en ontvangen op 23 januari 2017;
- situatietekening van Geurts Technisch Adviseurs met kenmerk 8.5253 WB-01 en datum 18 mei 2018 en ontvangen op 17 juli 2019;
- toestemming gebruik perceel van het Havenbedrijf Moerdijk N.V. met kenmerk V1758 en datum 1 februari 2018 en ontvangen op 17 juli 2019;
- aanvraagformulier omgevingsvergunning met kenmerk 4875503 ontvangen 21 januari 2020;
- Aerius berekeningen aanlegfase voor het verplaatsen van de waterzuivering bij OBM West, d.d. 16 januari 2020, projectnummer 8.5253, opgesteld door R.M.

Nijdam, inclusief de Aeriusberekening RgvR8LHFUHU7 (opgesteld 19 januari 2020) ontvangen 21 januari 2020;

- Aerijs berekeningen OBM West in verband met de aanvraag voor het plaatsen van een waterzuiveringsinstallatie, d.d. 11 februari 2020, projectnummer 8.5253, opgesteld door R.M. Nijdam, inclusief de Aeriusberekening RbbJDevNb9Q3 (opgesteld 5 februari 2020) en de Aeriusberekening RgvR8LHFUHU7 (opgesteld 19 januari 2020) ontvangen 12 februari 2020.

1.4 Huidige vergunningsituatie

Voor de inrichting zijn eerder de onderstaande vergunningen verleend dan wel meldingen voor kennisname aangenomen:

Omgevingsvergunning of melding	Datum besluit	Beschikking-nummer	Reden afgifte vergunning/indiening melding
Wm nieuwe, de gehele inrichting omvattende vergunning*	03-06-2003	916174	Op- en overslagbedrijf voor: <ul style="list-style-type: none"> • overslag van pluimveemest (periode 1 jaar); • op- en overslag voor derden van (verontreinigde) bulkmaterialen; • het bewerken door middel van zeven, sorteren en/of verkleinen van bepaalde afvalstoffen; • handel in, alsmede op- en overslag van mineralen (zand en grind) en funderingsmaterialen.
Melding ex.art 8.19 Wm*	23-08-2005	1122631	De verandering betreft: de op- en overslag van filterkoek in gesloten containers.
Wvo vergunning*	18-06-2007	07U004194	De lozing van afvalwater afkomstig van een inrichting, gelegen aan de Middenweg 26 te Moerdijk. Binnen de inrichting vinden in hoofdzaak drie activiteiten plaats: <ul style="list-style-type: none"> • Overslag van (afval)stoffen (wal -schip en schip-wal); • Opslag van afval)stoffen; • Verwerken van (afval)stoffen.
(Gedeeltelijke) intrekking op verzoek*	03-07-2009	1525684	Intrekken van de voorschriften 10.3.4, 10.3.5, 10.4.2 en 6.2.2 van de vigerende Wet milieubeheervergunning
Melding ex.art 8.19 Wm*	14-08-2009	09U005794	De verandering betreft: gebruik van sproeiwater.
Melding ex.art 8.19 Wm*	02-11-2010	1595521	De verandering betreft: het in gebruik nemen van twee mobiele dieselolie tanks.
Veranderingsvergunning	18-02-2011	2408120	De verandering betreft het oprichten van 3 betonnen silo's t.b.v. de op- en overslag en mengen van (poederkool)vliegias incl. transportbewegingen. Alsmede gedeeltelijke wijziging (voormalige) WVO-vergunning.
Milieuneutrale verandering	01-08-2014	080.641/14 012229	Het vervangen van een deel van de vergunde op- en overslag van sloophout door de op- en overslag van Fluff balen.
Omgevingsvergunning voor het milieuneutraal veranderen	18-06- 2015	15031621	Acceptatie van Baggerslib (Euralcode 17.05.06) en AEC Bodemas (Euralcode 19.01.12). Alsmede nieuwe bijlage 3 (voormalige) WVO-vergunning.
Omgevingsvergunning voor het milieuneutraal veranderen	22-12-2017	17111143	Verplaatsen bovengrondse opslagtank dieselolie met geïntegreerde brandstofafleverpomp
Omgevingsvergunning ambtshalve wijzigen	28-01-2019	18051712 (M9)	Energiebesparing

De vergunningen verleend op grond van de Wet verontreiniging oppervlaktewater zijn van rechtswege gelijkgesteld aan een vergunning verleend op grond van de Wet milieubeheer, zoals bepaald in het de Invoeringswet Waterwet.

De hierboven genoemde vergunningen waar een * bij staat, zijn volgens de Invoeringswet Wabo gelijkgesteld aan een omgevingsvergunning milieu voor onbepaalde tijd.

1.5. Vergunningplicht

Het betreft een inrichting waartoe een IPPC-installatie behoort genoemd in Bijlage I categorie 5.3b en 5.5 van de Richtlijn industriële emissies (=RIE). Om die reden is op grond van artikel 2.1 van het Bor sprake van een vergunningplichtige inrichting.

1.6 Bevoegd gezag

Wij zijn bevoegd gezag voor de inrichting. Dit volgt uit artikel 2.4 van de Wabo juncto artikel 3.3 eerste lid van het Bor. De vergunning heeft betrekking op een inrichting die valt onder 28.4. onder c, onder 1 van onderdeel C van bijlage I bij het Besluit omgevingsrecht. Het betreft een inrichting waartoe een IPPC-installatie behoort genoemd in Bijlage I categorie 5.3 b en 5.5 van de Richtlijn industriële emissies.

1.7 Wet natuurbescherming

In het Besluit omgevingsrecht is opgenomen dat een omgevingsvergunning voor het aspect natuur moet worden verkregen wanneer:

1. een activiteit plaatsvindt in of om een Natura 2000-gebied en deze activiteit de kwaliteit van de habitats en de habitats van soorten verslechtert (handelingen met gevolgen voor beschermde natuurgebieden), en/of;
2. een activiteit plaatsvindt waarbij in onvoldoende mate sprake is van het beschermen van inheemse plant- en diersoorten en het bewaken van de biodiversiteit tegen invasieve uitheemse plant- en diersoorten (handelingen met gevolgen voor beschermde plant- en diersoorten).

De aanvrager van de omgevingsvergunning is zelf verantwoordelijk om vooraf na te gaan of een activiteit invloed heeft op Natura 2000-gebieden en/of beschermde flora en fauna.

Bij de aanvraag is een overzicht gevoegd van de stikstofdioxide emissie en is een berekening gemaakt met de AERIUS-Calculator 2019. Met deze berekeningen is aangetoond dat het effect van het gehele project op Natura-2000-gebieden minder dan 0,00 mol stikstof per hectare per jaar is. Derhalve hoeft geen vergunning voor het aspect te worden aangevraagd.

1.8 Beoordeling van de aanvraag

In verband met het ontbreken van een aantal gegevens hebben wij de aanvrager op een aantal maal in de gelegenheid gesteld om de aanvraag aan te vullen. Wij hebben de gevraagde aanvullende gegevens ontvangen. Na ontvangst van de aanvullende gegevens hebben wij de aanvraag getoetst op volledigheid. Wij zijn van oordeel dat de aanvraag voldoende informatie bevat voor een goede beoordeling van de gevolgen van de activiteit op de fysieke leefomgeving. De aanvraag is dan ook in behandeling genomen.

1.9 Procedure

Deze beschikking is voorbereid met de uitgebreide voorbereidingsprocedure als beschreven in paragraaf 3.3 van de Wabo. Gelet hierop zijn wij niet verplicht om van

de aanvraag kennis te geven in een of meer dag-, nieuws- of huis-aan-huisbladen of op andere geschikte wijze, tenzij bij de voorbereiding van de beslissing op de aanvraag een milieueffectrapport (MER) moet worden gemaakt. Nu deze uitzonderingsgrond zich niet voordoet hebben wij geen kennis gegeven van de aanvraag.

Ter inzage legging ontwerpbesluit en zienswijze

Van het ontwerp van de beschikking hebben wij de kennisgeving digitaal gepubliceerd op internet: www.brabant.nl.

Van 12 juni 2020 tot en met 24 juli 2020 heeft het ontwerp ter inzage gelegen en is eenieder in de gelegenheid gesteld om zienswijzen naar voren te brengen. Van deze gelegenheid is gebruik gemaakt door OBM-west.

De zienswijzen zijn op 16 juli 2020 en derhalve tijdig ingediend.

De zienswijzen luiden als volgt (zie bijlage 2 van deze beschikking voor de volledige zienswijze):

- Het betreft eigenlijk de vergunning op een bouwaanvraag i.v.m. de opgelegde verplaatsing van de zuivering, in de gehele bedrijfsvoering en aan de werking van de zuivering zelf is feitelijk niets gewijzigd behalve dan dat nu ook de extra zandvang in de aanvraag is meegenomen, die was echter al lange tijd in gebruik, afvalwater wordt daar echter ook niet slechter van
- In de vigerende WVO vergunning 2007 staan in het geheel geen analyseverplichtingen opgenomen van afvalwater
- De afgelopen jaren hebben we geen overschrijdingen gehad van lozingsnormen op deze locatie OBM-west, zie bijgaand een aantal analyses van WBD zelf
- In de voorliggende ontwerpbeschikking worden op pag. 6 ineens een groot aantal analyses opgelegd aan het bedrijf, die ook nog eens maandelijks dan wel 2 maandelijks zouden moeten worden genomen
- Bijgaand een offerte van SGS, waaruit volgt wat dat jaarlijks zou gaan kosten:
 - 12x zware metalen a 65,- = 780,-
 - 6x overige parameters a 350,- = 2.100,-
 - 12x monsternamen a 270,- = 3.240,-
 - Totaal jaarlijks 6.120,- monsternamen en analysekosten

Het moge duidelijk zijn uit bovenstaande dat nut en noodzaak van dit voorschrift ons volledig ontgaat alsmede de oorzaak daarvan. Het bedrijf wordt ineens met hele hoge jaarlijkse kosten en inspanningen opgezadeld. Dit ondanks toezeggingen en inspanningen van de overheid om de administratieve lasten van het bedrijfsleven terug te dringen. Daar staat dit besluit onmiddellijk mee in conflict. Voorts zijn wij van mening dat u nu ineens geen andere beheersvoorschriften aan het bedrijf kunt opleggen, nu er aan de feitelijke bedrijfsvoering helemaal niets is veranderd en er ook geen andere goederen worden op- en overgeslagen dan reeds lang vergund (sinds 2003). We vernemen graag.

Over deze zienswijzen merken wij het volgende op:

Vanaf 2010 wordt OBM-west aangemerkt als een inrichting waartoe een IPPC-installatie behoort. Dit betekent dat de inrichting moet voldoen aan de beste beschikbare techniek (BBT) en de Verordening E-PRTR. Hierdoor is vanaf 2010 de BREF Afvalbehandeling van augustus 2006 van toepassing en vanaf 17 augustus 2018 is de BBT-conclusie Afvalbehandeling van toepassing. In beide documenten zijn eisen ten aanzien van monitoring van het te lozen (gezuiverd) afvalwater opgenomen. Monitoring wordt als belangrijk instrument gezien voor een goede inzage van emissies en de basis om de milieuprestaties van de installatie te verbeteren. Vandaar dat de

eisen ten aanzien van monitoring in de BBT conclusie van 17 augustus 2018 zijn geïntensiveerd.

Het Besluit omgevingsrecht schrijft op basis van de Richtlijn Industriële Emissies (RIE) voor dat de vergunning passende eisen dient te bevatten voor de controle op de lozingen zowel wat betreft de toepassing van de beste beschikbare technieken als wat betreft de lozingseisen. Daarbij wordt vooral gekeken naar de vraag voor welke parameters/stoffen in de BREF grenswaarden zijn opgenomen of welke parameters/stoffen worden aangemerkt als indicatief voor de beste beschikbare technieken. Voor deze parameters/stoffen wordt in principe uitgegaan van een frequentie van tenminste 1 keer per maand.

Deze frequentie is ook van toepassing op de parameters/stoffen, die boven de E-PRTR drempel worden geloosd. Bij parameters/stoffen die in het afvalwater voorkomen en niet boven de E-PRTR drempels uitkomen is de frequentie eens per twee maanden.

Inmiddels is vanaf 17 augustus 2018 de BBT-conclusie Afvalbehandeling in werking getreden. Hierbij is de vraag ontstaan hoe dit m.b.t. monitoring toe te passen. Uit navraag bij de Infomil Helpdesk blijkt dat de afvalwaterstroom van op- en overslag niet onder de definitie van 'op water gebaseerde, vloeibare afvalstromen' valt, maar dit type afvalwater wel onder de BBT conclusies valt, ook ten aanzien van monitoring. De passage uit het advies van de Infomil Helpdesk is onderstaand weergegeven.

De BBT Conclusies hebben vooral betrekking op processen (installaties), waarbij afvalwater kan vrijkomen. In dit geval gaat het om mogelijk door het proces verontreinigd hemelwater. Dit type water is niet expliciet meegenomen in de BBT conclusies, maar ontstaat als gevolg van de procesvoering in dit type bedrijf. Gezien de aard en oorsprong van de betrokken stoffen valt ons inziens dit type afvalwater wel onder de BBT conclusies, ook ten aanzien van monitoring.

Bovenstaande resulteert in onderstaande tabel voor voorschrift 13.1:

Parameters/stoffen	Type monster	Bemonsteringsfrequentie
Zware metalen Chroom, koper, lood, nikkel, zink	Steekmonster	1 keer per maand
Kwik	Steekmonster	1 keer per maand
Cadmium	Steekmonster	1 keer per maand
fenolen	Steekmonster	1 keer per 2 maanden
MAK	Steekmonster	1 keer per 2 maanden
PAK	Steekmonster	1 keer per 2 maanden
VOX	Steekmonster	1 keer per 2 maanden
cyanide	Steekmonster	1 keer per maand
EOX	Steekmonster	1 keer per maand
Minerale olie	Steekmonster	1 keer per 2 maanden

De parameters met een monitoringsfrequentie van 1 keer per maand zijn de parameters die opgenomen zijn in BBT 7, die van toepassing zijn (en waarvoor een lozingseis is opgenomen) en waarvoor geen voetnoot geldt;

- PFOA en PFOS uit BBT 7 zijn niet van toepassing (voor zover bekend).
- CZV, N-tot, P-tot, TOC en onopgeloste bestanddelen zijn niet aan de orde in verband met indirecte lozing (op de rwzi), waar het afvalwater biologisch wordt gereinigd. Zie ook BBT 7 voetnoot 6.
- De meetfrequentie voor MAK en minerale olie is op basis van BBT 7 voetnoot 4 verlaagd.

In plaats van AOX uit BBT 7 is EOX opgenomen in verband met de bestaande normering.

MAK is opgenomen op basis van BTEX in BBT 7 en de bestaande normering. BTEX is een deelsom van MAK.
Mangaan en Zeswaardig chroom uit BBT 7 zijn niet van toepassing.

De stoffen in voorschrift 13.1 zijn aan te merken als relevante stoffen om te monitoren gelet op de uitgevoerde activiteiten.

Verder merken wij het volgende op:

Aangezien het bedrijf vanaf 2010 rapportageplichtig is ingevolge de E-PRTR geldt op basis hiervan een analyseplicht vanaf 2010. Tot op heden is deze plicht niet opgenomen in de Wabo beschikking. Ofwel heeft het bedrijf circa 10 jaar geen analyseplicht opgelegd gekregen in afwijking van de reguliere —eisen die gelden voor inrichtingen waartoe een IPPC-installatie behoort.

Het bedrijf geeft aan dat er de afgelopen jaren geen overschrijdingen van de lozingsnormen hebben plaatsgevonden. Dit is niet correct, aangezien er op 24 juni 2016 en 3 augustus 2016 overschrijdingen van de lozingsnorm voor calcium hebben plaatsgevonden.

Dat het bij deze 2 vastgestelde overschrijdingen blijft is niet verwonderlijk gelet op het beperkte aantal uitgevoerde analyses in de afgelopen 10 jaar voor bovengenoemde parameters: viermaal door waterschap Brabantse Delta op alle parameters en tweemaal door vergunninghouder met een beperkte meetset. Het is dan ook niet mogelijk om op basis hiervan te concluderen dat de monitoringsfrequentie niet passend zou zijn.

Tot slot merken we het volgende op:

Naar aanleiding van de zienswijzen heeft afstemming plaatsgevonden met de vergunninghouder. De concept definitieve beschikking hebben wij aan vergunninghouder voorgelegd.

Vergunninghouder geeft het volgende aan:

Tot mijn grote teleurstelling moet ik constateren dat met de door OBM ingediende bezwaren/zienswijzen op de ontwerpbeschikking d.d. 16 juli 2020 niets gedaan is (zie pag 10 en bijlage pag 20). Het gaat dan met name over de aan OBM in onze optiek geheel ten onrechte opgelegde hoge eis van (grotendeels) maandelijkse analyse van maar liefst 14 stoffen in het afvalwater. Dat terwijl nut, noodzaak en aanleiding daarvoor ons inziens geheel ontbreken. U bent van mening dat u deze eisen op kunt leggen zoals geschreven wordt, maar dat betekent niet dat u ze ook op moet leggen. Daar zou dan toch op zijn minst een gegronde reden voor moeten bestaan en die is er volgens ons niet. Met het feit dat u constateert (Pag 12) dat is vastgesteld dat in 2016 (!) het bedrijf 2x een overschrijding van enkel de parameter calcium (!) heeft gehad, is daarmee in onze beleving eerder aangetoond dat een dergelijke opgelegde maandelijkse analyse-eis geen grond kent dan wel! Als er gerede twijfel was bij Waterschap Brabantse Delta, OMWB en/of OBM dat veel vaker analysewaarden van afvalwater overschreden zouden worden, dan zou er wel veel vaker bemonsterd zijn. Er zijn echt wel heel wat meer analyses uit de afgelopen 10 jaar waaruit blijkt dat geen enkele parameter overschreden werd. Dat valt ook niet te verwachten omdat OBM op west al 25 jaar hoofdzakelijk bouw- en sloophout opslaat en verwerkt en dat bouw- en sloophout verontreinigingen grotendeels zelf vasthouden en mee afgevoerd worden naar erkende verwerkers. Bovendien beschikt OBM ook op deze locatie over een zandvang, bezinkbak, olieafscheider en filterinstallatie voor het afvalwater. Daarmee is nut en noodzaak om vaker te analyseren ook niet aanwezig in onze optiek. De wet schrijft vervolgens voor:

Overeenkomstig artikel 9.2 van de 'Regeling Omgevingsrecht' dient bij de bepaling van BBT rekening te worden gehouden met aangewezen documenten. Met de in Tabel 1 van de bij deze regeling behorende Bijlage 1 opgenomen Europese informatiedocumenten wordt in ieder geval rekening gehouden, voor zover het de daarbij vermelde IPPC-installaties betreft. Met de in Tabel 2 van de bij

En onder 2.3

- *Artikel 2.26, tweede lid: de waterkwaliteitsbeheerder brengt advies uit en deelt daarbij mede dat daarbij aangegeven voorschrift aan de vergunning verbonden moeten worden dan wel dat de vergunning geheel of gedeeltelijk moet worden geweigerd. In deze gevallen is het advies bindend. Het bevoegd gezag moet dienovereenkomstig handelen. De waterkwaliteitsbeheerder mag alleen van deze bevoegdheid gebruik maken, wanneer de doelmatige werking van de rioolwaterzuivering zou worden belemmerd of de grenswaarden voor de kwaliteit van het oppervlaktewater zouden worden overschreden.*

Van dat laatste is hier geenszins sprake in onze optiek. Dat is ook uit niets gebleken de afgelopen 25 jaar mbt deze terminal OBM-west. We kunnen ons dan ook niet aan de indruk onttrekken dat hier met een kanon op een mug geschoten wordt. Daarnaast is ook overheidsbeleid dat men zich inzet om administratieve lasten en kosten voor het bedrijfsleven zoveel als mogelijk te beperken. Daarvan is hier ook geen sprake. Het bedrijf heeft al aangegeven jaarlijks ruim 6.000,- euro aan monstername en analyse kosten kwijt te zijn op basis van betreffende voorschrift, nog los van de eigen inspanningen en kosten van OBM die hiermee gemoeid zijn. We begrijpen en kunnen ook accepteren dat de wens er is om vaker dan in het verleden te bemonsteren en analyseren. Ons voorstel zou dan ook zijn:

- Analyse afvalwater op de 14 genoemde parameters eens per 3 maanden, data kunnen vooraf vastgelegd worden
- Bij overschrijding van een of meer parameters, die betreffende parameters eens per maand te analyseren
- Nadat 3 maanden achtereen die parameters weer onder de grenswaarde zitten weer terug naar eens per 3 maanden analyse.

Met bovenstaande aanpak wordt meer doelgericht geanalyseerd en worden onnodige inspanningen en kosten zoveel als mogelijk voorkomen. Daarnaast zijn we van mening dat de grenswaarden van de paramaters waarop het afvalwater moet worden gecontroleerd in de vergunning horen te staan. We gaan er ook vanuit dat die grenswaarden niet hoger zijn dan die nu reeds in de vergunning stonden. We rekenen op een constructieve medewerking maar behouden ons voorts alle rechten voor. Verneem graag.

Onze reactie:

Op grond van artikel 9.2 Omgevingsregeling kan het waterschap inderdaad een deel van het advies bindend verklaren. Omdat sprake is van een wettelijke advies en gelet op de deskundigheid van het waterschap met betrekking tot de lozingen nemen wij het advies van het waterschap ongewijzigd over in deze beschikking.

De reactie van de vergunninghouder op onze concept definitieve beschikking hebben wij aan het waterschap voorgelegd.

Het waterschap heeft hierop het volgende geadviseerd.

Aangezien het verontreinigd hemelwater met name afkomstig is van op- en overslag en in mindere mate van de verwerking van bouw- en sloophout en de BBT conclusie Afvalverwerking primair toeziet op het afvalwater van de verwerking van bouw- en sloophout en niet van de op- en overslag is het voorstel van de vergunninghouder overwogen. In principe is deze monitoringsfrequentie acceptabel, maar gelet op de handhaafbaarheid en snelle opbouw van actuele meetgegevens worden de opgenomen meetfrequenties beperkt tot het eerste jaar na het van kracht worden van de

vergunning, waarna de frequentie voor alle parameters wordt teruggeschaald naar 1 maal per kwartaal, hetgeen resulteert in onderstaande tabel voor voorschrift 13.1.

Parameters/stoffen	Type monster	Bemonsteringsfrequentie eerste jaar	Bemonsteringsfrequentie na het eerste jaar
Zware metalen Chroom, koper, lood, nikkel, zink	steekmonster	1 keer per maand	1 keer per kwartaal
Kwik	steekmonster	1 keer per maand	1 keer per kwartaal
Cadmium	steekmonster	1 keer per maand	1 keer per kwartaal
fenolen	steekmonster	1 keer per 2 maanden	1 keer per kwartaal
MAK	steekmonster	1 keer per 2 maanden	1 keer per kwartaal
PAK	steekmonster	1 keer per 2 maanden	1 keer per kwartaal
VOX	steekmonster	1 keer per 2 maanden	1 keer per kwartaal
cyanide	steekmonster	1 keer per maand	1 keer per kwartaal
EOX	steekmonster	1 keer per maand	1 keer per kwartaal
Minerale olie	steekmonster	1 keer per 2 maanden	1 keer per kwartaal

Oordeel

De zienswijze is deels gegrond. Voorschrift 13.1 is aangepast.

1.10 Advies

In de Wabo en het Bor worden bestuursorganen vanwege hun specifieke deskundigheid of betrokkenheid aangewezen als adviseur. Gelet op het bepaalde in artikel 2.26 Wabo, alsmede de artikelen 6.1 tot en met 6.5 van het Bor, hebben wij de aanvraag ter advies aan de volgende instanties/bestuursorganen gezonden: het waterschap Brabantse Delta en de gemeente Moerdijk.

N.a.v. het advies van de gemeente Moerdijk hebben wij advies gevraagd bij de brandweer. De Brandweer Midden- en West-Brabant heeft geen opmerkingen voor wat betreft brandveiligheid en bereikbaarheid. Het advies van het waterschap Brabantse Delta hebben wij integraal overgenomen in het hoofdstuk water.

1.11 Bibob

Conform onze beleidsregel hebben wij op basis van de Wet Bibob een onderzoek verricht naar de ingediende aanvraag om omgevingsvergunning. Onze conclusie op basis van dit onderzoek is dat er vanuit de Wet Bibob geen bezwaren zijn om de aangevraagde vergunning te verlenen.

Wel wijzen we erop dat het Bibob-onderzoek een momentopname is. Er kan op een later moment blijken dat er (nieuwe) handhavingsinformatie, strafrechtelijke informatie of een andere indicatie is om een nieuw Bibob-onderzoek op te starten. Uit dat onderzoek kan dan blijken dat er vanuit de Wet Bibob wel degelijk bezwaren zijn ten aanzien van de omgevingsvergunning.

INHOUDELIJKE OVERWEGINGEN

1 Het (ver)bouwen van een bouwwerk

1.1 Inleiding

Een aanvraag om omgevingsvergunning voor het bouwen van een bouwwerk als bedoeld in artikel 2.1, lid 1, onder a Wabo dient te worden verleend als geen sprake is van één van de weigeringsgronden zoals opgenomen in artikel 2.10 Wabo. Wij hebben beoordeeld of hiervan sprake is.

1.2 Toetsing

Bouwbesluit

De aanvraag en de daarbij overgelegde gegevens maken voldoende aannemelijk dat het bouwen waarop de aanvraag betrekking heeft, voldoet aan de voorschriften die zijn gegeven bij of krachtens het Bouwbesluit 2012.

Bouwverordening

De aanvraag en de daarbij overgelegde gegevens maken voldoende aannemelijk dat het bouwen waarop de aanvraag betrekking heeft, voldoet aan de voorschriften die zijn gegeven in de gemeentelijke bouwverordening.

Welstand

De aanvraag is getoetst aan de beleidslijn welke de Welstandscommissie van de gemeente Moerdijk hanteert. Uit de toetsing is gebleken dat het bouwplan is gelegen in een welstandsvrij gebied. Derhalve is de aanvraag niet ter beoordeling voorgelegd aan de welstandscommissie van de gemeente Moerdijk.

Bestemmingsplan

Het perceel waarop gebouwd gaat worden valt binnen het bestemmingsplan 'Industrieterrein Moerdijk 1993 (t/m 6e herziening)'. Het perceel heeft volgens dit bestemmingsplan de bestemming 'Waterstaatsdoeleinden'. De aanvraag is getoetst aan de voorschriften van dit bestemmingsplan.

Hieruit is gebleken dat de ingediende aanvraag niet past binnen de voorschriften van dit bestemmingsplan. Artikel 14.3 van het bestemmingsplan bepaalt dat enkel bouwwerken mogen worden gebouwd ten behoeve van de functies die betrekking hebben op waterstaatswerken of de waterhuishouding. De ingediende aanvraag gaat uit van bouwwerken ten behoeve van de waterzuivering van de naastgelegen inrichting. Er is daarom sprake van strijd met het bestemmingsplan.

De aanvraag past niet binnen de voorschriften van het bestemmingsplan. Daarom wordt de aanvraag, op grond van artikel 2.10, lid 2 Wabo, mede aangemerkt als een aanvraag om een vergunning voor een activiteit als bedoeld in artikel 2.1, eerste lid, onder c Wabo. De vergunning wordt in dat geval slechts geweigerd als vergunningverlening met toepassing van artikel 2.12 Wabo niet mogelijk is. Gebleken is dat toepassing kan worden gegeven aan artikel 2.12 zodat de vergunning voor het zogenaamde 'planologisch strijdig gebruik' kan worden verleend. Voor de overwegingen wordt verwezen naar het gestelde onder "het gebruik van gronden of bouwwerken...." in onderstaande overwegingen.

Opmerkingen

Het uitvoeren van de bouwwerkzaamheden moet geschieden overeenkomstig de bepalingen van de Bouwverordening en het Bouwbesluit 2012. Dit geldt ook voor vergunningvrije bouwactiviteiten.

Wijzigingen in het bouwplan dienen aan het bevoegde gezag te worden voorgelegd. Conform de Wet algemene bepalingen omgevingsrecht (Wabo), is het verboden zonder omgevingsvergunning een project uit te voeren voor onder andere het bouwen van een bouwwerk. De wijzigingen kunnen dermate van aard zijn, dat er een nieuwe omgevingsvergunning benodigd is.

Voor het aansluiten op de gemeentelijke riolering dient u contact op te nemen met de gemeente waarin het bouwwerk is gelegen.

Indien u gebruik maakt van het terrein van derden (waaronder openbaar terrein) dan heeft u daarvoor toestemming nodig van de betreffende eigenaar.

Deze vergunning geeft geen vrijwaring op rechten van derden. Rechten van derden kunnen ertoe leiden dat u geen gebruik (meer) kunt maken van deze vergunning.

1.3 Conclusie

Vanuit het toetsingskader dat betrekking heeft op het (ver)bouwen van een bouwwerk zijn wij van oordeel dat de gevraagde vergunning voor de activiteit het (ver)bouwen van een bouwwerk verleend kan worden. Aan de vergunning zijn geen voorschriften verbonden met betrekking tot het uitvoeren van deze activiteit.

2 Het gebruiken van gronden of bouwwerken in strijd met een bestemmingsplan (artikel 2.1 lid 1 onder c Wabo)

2.1 Inleiding

Op grond van artikel 2.10, lid 2 Wabo moet de ingediende aanvraag voor de activiteit "het bouwen van een bouwwerk" als bedoeld in artikel 2.1, lid 1, onder a Wabo mede worden aangemerkt als een aanvraag om een vergunning voor een activiteit als bedoeld in artikel 2.1, lid 1, onder c Wabo, omdat zij niet past binnen de voorschriften van het ter plaatse geldende bestemmingsplan.

De aanvraag wordt slechts geweigerd als vergunningverlening met toepassing van artikel 2.12 Wabo niet mogelijk is. Wij hebben beoordeeld of het mogelijk is de vergunning met toepassing van artikel 2.12 Wabo te verlenen.

2.2 Toelichting

De aanvraag voor een activiteit als bedoeld in artikel 2.1, lid 1 onder c kan, op grond van artikel 2.12, lid 1, onder a sub 2°, worden verleend als de activiteit in strijd is met het bestemmingsplan maar toepassing kan worden gegeven aan de bij algemene maatregel van bestuur aangewezen gevallen. In het Besluit omgevingsrecht is in Bijlage II, artikel 4, lid 3 bepaald dat een vergunning kan worden verleend voor een bouwwerk, geen gebouw zijnde niet hoger dan 10 m en met een oppervlakte niet meer dan 50 m². De bouwwerken waarvoor de vergunning is aangevraagd voldoen aan de gestelde criteria.

Voor het afwijken van het bestemmingsplan is advies gevraagd bij de gemeente Moerdijk. De gemeente heeft gesteld dat hiertegen in elk geval geen bezwaar mag bestaan van de veiligheidsregio c.q. de regionale brandweer. Per mail heeft de brandweer Midden- en West-Brabant op 17 maart 2020 aangegeven geen bezwaar te hebben.

De bouwwerken zijn gepositioneerd ter plaatse van een talud buiten het eigen perceel. De eigenaar en beheerder van het perceel waarop de bouwwerken zijn gepositioneerd, het Havenbedrijf Moerdijk N.V., heeft in een schriftelijke verklaring met datum 1 februari 2018 aangegeven geen bezwaar te hebben.

Daarnaast leidt het gebruik maken van deze mogelijkheid tot het afwijken van de bestemmingsplanregels ook niet tot onevenredige aantasting van de belangen van omwonenden en/of omliggende inrichtingen.

2.3 Conclusie

Op grond van bovenstaande overwegingen, zijn wij van oordeel dat de gevraagde vergunning voor het planologisch strijdig gebruik op grond van artikel 2.12, lid 1, onder a sub 2° Wabo kan worden verleend ten behoeve van de verwezenlijking van het in de aanvraag omschreven project, conform de bij het besluit behorende tekeningen. Aan de vergunning zijn geen voorschriften verbonden met betrekking tot het uitvoeren van deze activiteit.

3 Milieu

3.1 Toetsing voorwaarden Wabo

De aanvraag heeft betrekking op het veranderen van een inrichting als bedoeld in artikel 2.1, eerste lid aanhef en onder e van de Wabo.

Bij onze beslissing op de aanvraag hebben wij:

- de aspecten genoemd in artikel 2.14 eerste lid onder a van de Wabo betrokken;
- met de aspecten genoemd in artikel 2.14 eerste lid onder b van de Wabo rekening gehouden;
- de aspecten genoemd in artikel 2.14 eerste lid onder c van de Wabo in acht genomen.

In de onderstaande hoofdstukken lichten wij dit nader toe, waarbij wij ons beperken tot die onderdelen van het toetsingskader die ook daadwerkelijk op onze beslissing van invloed (kunnen) zijn.

3.2 Toetsing gevolgen milieu

Algemeen

In het belang van het bereiken van een hoog niveau van bescherming van het milieu moeten aan de vergunning voorschriften worden verbonden, die nodig zijn om de nadelige gevolgen die de inrichting voor het milieu kan veroorzaken, te voorkomen of, indien dat niet mogelijk is, zoveel mogelijk - bij voorkeur bij de bron - te beperken en ongedaan te maken. Daarbij wordt ervan uitgegaan dat in de inrichting ten minste de voor de inrichting in aanmerking komende beste beschikbare technieken (BBT) worden toegepast.

Vanaf januari 2013 moet bij het bepalen van BBT rekening worden gehouden met BBT-conclusies en bij ministeriele regeling aangewezen informatiedocumenten over

BBT.

BBT-conclusies is een document met de conclusies over BBT, vastgesteld overeenkomstig artikel 13, vijfde en zevende lid van de Richtlijn industriële emissies (RIE). Het vijfde lid verwijst naar BBT-conclusies vastgesteld na 6 januari 2011 onder het regime van de RIE. Het zevende lid verwijst naar de bestaande BREFs. Het hoofdstuk uit deze BREF's waarin de BBT-maatregelen (BAT hoofdstuk) zijn opgenomen, geldt als BBT-conclusies, totdat nieuwe BBT-conclusies zijn vastgesteld.

BBT-conclusies worden door de Europese commissie vastgesteld en bekendgemaakt in het Publicatieblad van de Europese Unie (een uitvoeringsbesluit van de Europese commissie dat gericht is tot de lidstaten). Zij worden daarom niet meer apart aangewezen in de Regeling omgevingsrecht.

Als op een activiteit of op een type productieproces binnen de inrichting waarvoor een vergunning is aangevraagd, geen BBT-conclusies of informatiedocumenten over BBT van toepassing zijn, of als de van toepassing zijnde BBT-conclusies of informatiedocumenten niet alle mogelijke milieueffecten van de activiteit of het proces behandelen moet bevoegd gezag de BBT zelf vast stellen. Hierbij houdt het bevoegd gezag in ieder geval rekening met:

- de toepassing van technieken die weinig afvalstoffen veroorzaken;
- de toepassing van stoffen die minder gevaarlijke zijn dan stoffen of mengsels als omschreven in artikel 3 van de EG-verordening indeling, etikettering en verpakking van stoffen en mengsels;
- de ontwikkeling, waar mogelijk, van technieken voor de terugwinning en opnieuw gebruiken van de bij de processen in de inrichting uitgestoten en gebruikte stoffen en van afvalstoffen;
- vergelijkbare processen, apparaten of wijzen van bedrijfsvoering die met succes in de praktijk zijn beproefd;
- de vooruitgang van de techniek en de ontwikkeling van de wetenschappelijke kennis;
- de aard, de effecten en de omvang van de betrokken emissies;
- de data waarop de installaties in de inrichting in gebruik zijn of worden genomen;
- de tijd die nodig is om een betere techniek toe te gaan passen;
- het verbruik en de aard van de grondstoffen, met inbegrip van water, en de energie-efficiëntie;
- de noodzaak om het algemene effect van de emissies op en de risico's voor het milieu te voorkomen of tot een minimum te beperken;
- de noodzaak ongevallen te voorkomen en de gevolgen daarvan voor het milieu te beperken.

De op één van deze criteria vastgestelde BBT moet een milieubeschermingsniveau garanderen dat tenminste gelijkwaardig is aan het niveau in de BBT-conclusies.

Binnen de inrichting worden één of meer van de activiteiten uit bijlage 1 van de RIE uitgevoerd en wel de volgende activiteiten:

Nuttige toepassing, of een combinatie van nuttige toepassing en verwijdering, van ongevaarlijke afvalstoffen met een capaciteit van meer dan 75 ton per dag, door middel van een of meer van de volgende activiteiten, met uitzondering van activiteiten die onder Richtlijn 91/271/EEG inzake de behandeling van stedelijk afvalwater vallen:
ii) voorbehandeling van afval voor verbranding of meeverbranding (categorie 5.3 b van bijlage 1 van de Richtlijn industriële emissies), en

Tijdelijke opslag van niet onder punt 5.4 vallende gevaarlijke afvalstoffen, in afwachting van een van de onder de punten 5.1, 5.2, 5.4 en 5.6 vermelde behandelingen, met een totale capaciteit van meer dan 50 ton, met uitsluiting van tijdelijke opslag, voorafgaande aan inzameling, op de plaats van productie (categorie 5.5 van bijlage 1 van de Richtlijn industriële emissies) .

Er moet worden voldaan aan de BBT-conclusies voor de hoofdactiviteit en aan andere relevante BBT-conclusies.

Conclusies BBT

De inrichting voldoet, met inachtneming van de aan dit besluit gehechte voorschriften, aan BBT.

Beoordeling voor water

Huidige vergunnings situatie

Bij besluit van 18 juni 2007, kenmerk 07U004194 is aan OBM-west een vergunning ingevolge de Wet verontreiniging oppervlaktewateren (Wvo) verleend. Bij Wvo-besluit van 14 augustus 2009 met kenmerk 09U005974 is een melding geaccepteerd met betrekking tot de lozing van sproeiwater.

Op 22 december 2009 is de Waterwet (Ww) in werking getreden. De Waterwet vervangt onder andere de Wvo. De Provincie Noord Brabant is na het in werking treden van de Ww voor de indirecte lozing (via de riolering op de rwzi) het bevoegd gezag. Het waterschap Brabantse Delta is wettelijk adviseur voor deze lozing. Gelet hierop zijn de Wvo-voorschriften met betrekking tot de indirecte lozing op 22 december 2009 van rechtswege overgegaan in Wet milieubeheer (Wm) voorschriften. Bij Wm-besluit van 18 februari 2011, met kenmerk 2408120, zijn een aantal voorschriften m.b.t. de indirecte lozing aangepast. Met de inwerkingtreding van de Wabo op 1 oktober 2010 is de Wm-vergunning van rechtswege overgegaan in een Wabo-vergunning.

Het kader voor de bescherming tegen verontreiniging door de lozing van afvalwater
De aangevraagde activiteiten hebben betrekking op een indirecte lozing van afvalwater en zijn niet Waterwet-vergunningplichtig. Dit houdt in dat in de Wabo-beschikking naast voorschriften ter bescherming van de doelmatige werking van het gemeentelijk riool en het verwijderen van slib uit dit riool, tevens voorschriften ter bescherming van de doelmatige werking van de rioolwaterzuiveringsinstallatie Bath van waterschap Brabantse Delta en de kwaliteit van het oppervlaktewaterlichaam waarop deze loost, opgenomen dienen te worden.

De in de aanvraag opgenomen maatregelen en voorzieningen ter bescherming tegen verontreiniging door lozing van afvalwater

1. Gelet op de activiteiten die binnen de inrichting worden uitgevoerd valt het bedrijf onder de type C bedrijven van het Activiteitenbesluit milieubeheer (Ab). Het betreft een inrichting die onder de Europese Richtlijn Industriële Emissies 2010/75/EU valt.
2. Het bedrijf breidt de voorziening voor de verwijdering van onopgeloste en drijvende bestanddelen uit met een zandfilter, ten einde te kunnen voldoen aan de lozingseisen voor onopgeloste bestanddelen, calcium en PAK's.
3. Door de plaatsing van het zandfilter is de bestaande controlevoorziening ('afloop olieafscheider controlepunt 1') niet meer geschikt voor representatieve bemonstering van het bedrijfsafvalwater. Gelet hierop is een nieuwe controlevoorziening ('CV afloop zuiveringstechnische voorzieningen') aangebracht in de slang voor de afvoer van het effluent van het zandfilter, zoals weergegeven in de bijlagen van de aanvraag.

Conclusie en beoordeling

Met het in de vergunning opnemen van voorschriften wordt gewaarborgd dat de doelmatige werking van de zuiveringstechnische werken van waterschap Brabantse Delta niet wordt belemmerd, of de krachtens hoofdstuk 5 van de Wet milieubeheer gestelde grenswaarden voor de kwaliteit van het oppervlaktewater niet wordt overschreden.

Gezien het vorenstaande bestaan er geen bezwaren tegen het verlenen van de gevraagde vergunning met betrekking tot de indirecte lozingen mits bij de lozing de gestelde voorschriften in acht worden genomen.

In bijlage 1 is een nieuw lozingsschema (ter vervanging van de vorige versie) opgenomen.

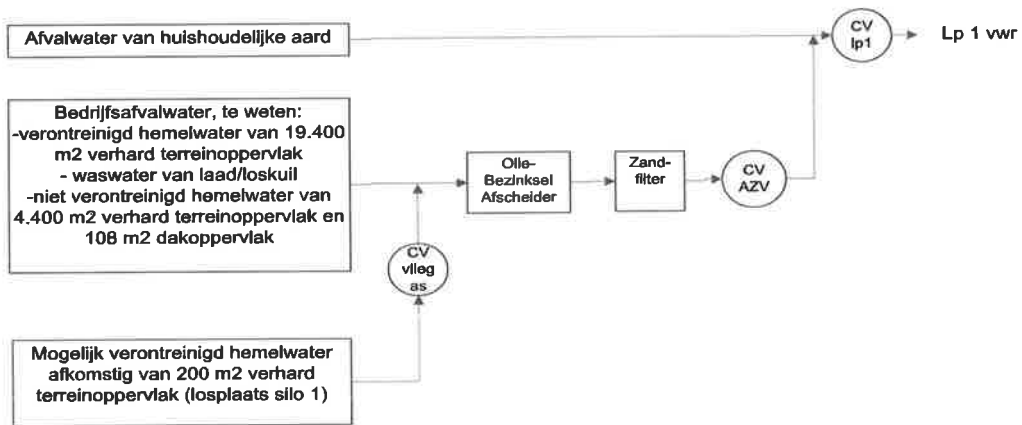
3.3 Conclusie

Vanuit het toetsingskader dat betrekking heeft op het veranderen van een inrichting is geen redenen om de omgevingsvergunning te weigeren.

In deze beschikking zijn voor de activiteit milieu voorschriften gesteld.

BIJLAGE 1

Bijlage 1 Lozingssituatie OBM West



AZV = Afloop Zuiveringstechnische Voorzieningen

Bijlage 2 Zienswijze ingediend 16 juli 2020

Geachte heer, mevrouw,

Recent ontvingen we de ontwerpbeschikking OBM-west (OLO 2496587, d.d. 11 jun 2020, zaaknummer 16080911) ivm de aanvraag voor de verplaatsing van de zuivering. Hierbij dienen we zienswijzen daar tegen in cq bezwaar ivm het volgende, zie ook bijgaande stukken.

- Het betreft eigenlijk de vergunning op een bouwaanvraag ivm de opgelegde verplaatsing van de zuivering, in de gehele bedrijfsvoering en aan de werking van de zuivering zelf is feitelijk niets gewijzigd behalve dan dat nu ook de extra zandvang in de aanvraag is meegenomen, die was echter al lange tijd in gebruik, afvalwater wordt daar echter ook niet slechter van
- In de vigerende WVO vergunning 2007 staan in het geheel geen analyseverplichtingen opgenomen van afvalwater
- De afgelopen jaren hebben we geen overschrijdingen gehad van lozingsnormen op deze locatie OBM-west, zie bijgaand een aantal analyses van WBD zelf
- In de voorliggende ontwerpbeschikking worden op pag 6 ineens een groot aantal analyses opgelegd aan het bedrijf, die ook nog eens maandelijks dan wel 2 maandelijks zouden moeten worden genomen
- Bijgaand een offerte van SGS, waaruit volgt wat dat jaarlijks zou gaan kosten:
 - 12x zware metalen a 65,- = 780,-
 - 6x overige parameters a 350,- = 2.100,-
 - 12x monsternamen a 270,- = 3.240,-
 - Totaal jaarlijks 6.120,- monsternamen en analysekosten

Het moge duidelijk zijn uit bovenstaande dat nut en noodzaak van dit voorschrift ons volledig ontgaat alsmede de oorzaak daarvan. Het bedrijf wordt ineens met hele hoge jaarlijkse kosten en inspanningen opgezadeld. Dit ondanks toezeggingen en inspanningen van de overheid om de administratieve lasten van het bedrijfsleven terug te dringen. Daar staat dit besluit onmiddellijk mee in conflict. Voorts zijn wij van mening dat u nu ineens geen andere beheersvoorschriften aan het bedrijf kunt opleggen, nu er aan de feitelijke bedrijfsvoering helemaal niets is veranderd en er ook geen andere goederen worden op- en overgeslagen dan reeds lang vergund (sinds 2003). We vernemen graag.

Overlagbedrijf Moerdijk bv
 Oostelijke Sandweg 42
 4782 PZ MOERDIJK

Periode : 1-04-2014 t/m 30-06-2014
 Meetpunt : 423705 AFL. OLIVAPSCH, CP 1
 Soort monster : STREEKMONSTER

 Datum monstername : 4-05

pyreen	(ug/l)	1	1,0
benzo(a)-anthraceen	(ug/l)	3	0,64
chryseen	(ug/l)	7	0,84
benzo(bi)-fluoranth.	(ug/l)	1	0,17
benzo(ki)-fluoranth.	(ug/l)	3	0,16
benzo(a)-pyreen	(ug/l)	1	0,21
dibenz(a,h)-anthrac.	(ug/l)	1	0,02
benzo(ghi)perylene	(ug/l)	3	0,11
indeno(1,2,3-cd)pyreen	(ug/l)	3	0,11

Meetpunt: GB/423706

Overslagbedrijf Moerdijk bv
Oostelijke Randweg 42
4740 PZ MOERDIJK

Periode: 1-04-2014 t/m 30-06-2014
Meetpunt: 423706 CV WEGAS
Soort scanner: STEERMONSTER

Datum scanname: 8-05

Tijdstrip	(uur,min)	14,45
controle tijdstrip	(uur,min)	N
droogrest onopgbest.	(mg/l)	20

INGEKOMEN - 5 DEC. 2014



Overstagbedrijf Moerdijk BV
Betreft: OBM West
Middenweg 26
4782 PM Moerdijk

Uw schrijven van :
Uw kenmerk :
Zaaknummer :
Oms kenmerk : *14UT023393*
Barcode : 
Behandeld door : mevrouw N. Norbart
Doorkiesnummer : 076 564 15 79
Datum : 2 december 2014
Verzenddatum : datum postmerk

Onderwerp: analysesresultaten afvalwater tweede kwartaal 2014

Geachte heer, mevrouw,

Gedurende het voorbije kwartaal heeft ons waterschap het afvalwater van uw bedrijf bemonsterd. De analysesresultaten daarvan treft u bijgaand aan.

Indien u vragen heeft over de inhoud van de rapportage, kunt u contact met ons opnemen via het bovenvermelde nummer.

Hoopdachtend,
Namens het Jagerijks Bestuur
Medewerker handhaving
Afdeling handhaving

N. Norbart

Bijlage: analysesresultaten

INGEKOMEN 8 JUL 2019



→ Overslagbedrijf Moerdijk BV
Betreft locatie West
Middenweg 26
4782 PM Moerdijk

Uw schrijven van :
Uw kenmerk :
Zaaknummer :
Oms kenmerk :
Barcode :
Behandeld door : mevrouw D. Durak
Doorkiesnummer : 076 564 17 79
Datum : 03-07-2019
Verzenddatum : datum postmerk

oke

Onderwerp: analysesresultaten afvalwater eerste kwartaal 2019

Geachte heer, mevrouw,

Gedurende het voorbije kwartaal heeft ons waterschap het afvalwater van uw bedrijf bemonsterd.
De analysesresultaten daarvan treft u bijgaand aan.

Indien u vragen heeft over de inhoud van de rapportage, kunt u contact met ons opnemen via het bovenvermelde nummer.

Hoogachtend,
Namens het dagelijks bestuur,
Medewerker handhaving
Afdeling handhaving

D. Durak

Bijlage: analysesresultaten

Waterschap Brabantse Delta

Postbus 5520, 4805 DZ Breda T 076 564 10 00 F 076 564 10 11
E info@brabantsedelta.nl | www.brabantsedelta.nl K.v.K.nr: 51 181 584
IBAN NL88 Nwab 0636 7592 02 BIC NwabNL2GXXX BTW.nr: NL812566762B01

Overslagbedrijf Moerdijk bv

Oostelijke Randweg 42
4782 PZ MOERDIJK

Periode : 1-01-2019 t/m 31-03-2019
Meetpunt : 423707 CV NA ZUIVERINGSTECHNISCHE VZ
Soort monster : STEEK-MONSTER

Datum monstername : 14-03

	TIJDSTIP	(uur, min)	10,45	
	pH tpl	(.)	7,1	
	Spec.gel.v tpl	(uS/cm)	1032	
	CZV	(mg/l)	220	
	Kjeldahl N Men	(mg/l)	23,6	
	chloride	(mg/l)	93,0	
	olie min. (GC)	(mg/l)	0,83	✓
	fenolen	(ug/l)	16,0	✓
	cyanide	(ug/l)	4,8	
	Cd	(ug/l)	2,1	✓
	Ca	(mg/l)	92	✓
	Cr	(ug/l)	51	
2	Cu	(ug/l)	83	
	Hg	(ug/l)	0,2	< ✓
	Pb	(ug/l)	120	
	Mg	(mg/l)	9,5	✓
	Ni	(ug/l)	12	
	Zn	(ug/l)	520	
	BOX	(ug/l)	7,9	✓
	VOX	(ug/l)	10	< ✓
	benzeen	(ug/l)	0,2	< ✓
	tolleen	(ug/l)	0,5	< ✓
ethyl- benzeen	(ug/l)	0,6	< ✓	
o-xyleen	(ug/l)	0,6	< ✓	
m-p-xyleen	(ug/l)	0,6	< ✓	
naftaleen (GC)	(ug/l)	0,13		
acenaf- tyleen	(ug/l)	0,05	< ✓	
acenaf- teen	(ug/l)	12		
fluoreen	(ug/l)	0,68		
fenanthr.	(ug/l)	1,8		
anthraceen	(ug/l)	1,3		
fluorantk.	(ug/l)	34		
pyreen	(ug/l)	21		
benzofal anthraceen	(ug/l)	3,7		
chryseen	(ug/l)	4,2		

Meetpunt : GB/423707

Overslagbedrijf Moerdijk bv

Oostelijke Randweg 42
4782 PZ MOERDIJK

Periode : 1-01-2019 t/m 31-03-2019
Meetpunt : 423707 CV NA ZUIVERINGSTECHNISCHE VZ
Soort monster : STEEK-MONSTER

Datum monstername : 14-03

benzo(b)-fluoranth.	(ug/l)	2,3
benzo(k)-fluoranth.	(ug/l)	1,1
benzo(a)-pyreen	(ug/l)	1,1
dibenz(ah)anthrac.	(ug/l)	0,11
benzo(ghi)peryleen	(ug/l)	0,63
indeno(123-cd)pyreen	(ug/l)	0,57
PAH som 16 EPA	(ug/l)	84
SI0 PAK VROM	(ug/l)	49

INGEKOMEN 8 DEC 2017



Overslagbedrijf Moerdijk BV
Betreft Locatie West
Middenweg 26
4782 PM Moerdijk

Uw schrijven van :
Uw kenmerk :
Zaaknummer :
Ons kenmerk : *17UT013506*
Barcode :

Behandeld door : mevrouw D. Durak
Doorkiesnummer : 076 564 17 79
Datum : 05-12-2017
Verzenddatum : datum postmerk

West

Onderwerp: analyseresultaten afvalwater derde kwartaal 2017

Geachte heer, mevrouw,

Gedurende het voorbije kwartaal heeft ons waterschap het afvalwater van uw bedrijf bemonsterd.
De analyseresultaten daarvan treft u bijgaand aan.

Indien u vragen heeft over de inhoud van de rapportage, kunt u contact met ons op nemen via het bovenvermelde nummer.

Hoogachtend,
Namens het dagelijks bestuur,
Medewerker handhaving
Afdeling handhaving

Dilek Durak

Bijlage: analyseresultaten

alle OK

Overslagbedrijf Moerdijk bv

Meetpunt : GB/42370%

Gostelijke Randweg 42
4782 PZ MOERDIJK

Periode : 1-01-2017 t/m 30-09-2017
Meetpunt : 423707 CV NA ZUIVERINGSTECHNISCHE VZ
Soort monster : STEEK-MONSTER

Datum monstername : 12-07

TIJDSTIP	(uur, min)	10,30
pH tpi	()	7,3
Spec. gel. v tpi	(uS/cm)	244
OVV	(mg/l)	91
Kjeldahl N Ner	(mg/l)	5,7
droogrest onopg, best	(mg/l)	10
chloride	(mg/l)	5,59
olie min. (SC)	(mg/l)	0,11
fenolen	(ug/l)	35
cyanide	(ug/l)	3,0 <
Cd	(ug/l)	1,0 <
Ga	(mg/l)	28
Cr	(ug/l)	35
Cu	(ug/l)	48
Hg	(ug/l)	0,2 <
Pb	(ug/l)	52
Mg	(mg/l)	3,7
Ni	(ug/l)	19 <
Zn	(ug/l)	210
ECX	(ug/l)	1,0 <
benzeen	(ug/l)	0,1 <
tolueen	(ug/l)	0,2
ethyl- benzeen	(ug/l)	0,3 <
o-xyleen	(ug/l)	0,3 <
m-p-xyleen	(ug/l)	0,3 <
naftaleen (GC)	(ug/l)	0,59
acnaf- tyleen	(ug/l)	0,04 <
acnaf- teen	(ug/l)	3,2
fluoreen	(ug/l)	0,32
fenanthr.	(ug/l)	3,15
anthraceen	(ug/l)	0,55
fluoranth.	(ug/l)	5,7
pyreen	(ug/l)	3,2
benzo(a) anthraceen	(ug/l)	0,59
chryseen	(ug/l)	0,69

Overslagbedrijf Moerdijk Bv

Meetpunt: GB/423107

Oostelijke Randweg 42
4782 PZ MOERDIJK

Periode : 1-07-2017 t/m 30-09-2017
Meetpunt : 423707 CV NA ZUIVERINGSTECHNISCHE VZ
Soort monster : STERK-MONSTER

Datum monstername : 12-07

benzo (b) - fluoranth.	(ug/l)	0,10
benzo (k) - fluoranth.	(ug/l)	0,12
benzo (a) - pyreen	(ug/l)	0,15
dibenz (ah) anthrac.	(ug/l)	0,01
benzo (ghi) peryleer	(ug/l)	1,07
indeno (123 cd) pyreen	(ug/l)	0,26
PAK som 16 EPA	(ug/l)	15
SiO PAK VROM	(ug/l)	8,2



Overslagbedrijf Moerdijk BV
Betreft locatie West
Middenweg 26
4782 PM Moerdijk

Uw schrijven van :
Uw kenmerk :
Zaaknummer :
Ons kenmerk : *16UT016464*
Barcode : 
Behandeld door : mevrouw D. Durak
Doorkiesnummer : 076 564 17 79
Datum : 7 december 2016
Verzenddatum : datum postmerk

Onderwerp: analyseresultaten afvalwater derde kwartaal 2016

Geachte heer, mevrouw,

Gedurende het voorbije kwartaal heeft ons waterschap het afvalwater van uw bedrijf bemonsterd.
De analyseresultaten daarvan treft u bijgaand aan.

Indien u vragen heeft over de inhoud van de rapportage, kunt u contact met ons opnemen via het bovenvermelde nummer.

Hoogachtend,
Namens het dagelijks bestuur,
Medewerker handhaving
Afdeling handhaving

D. Durak

Bijlage: analyseresultaten

Overslagbedrijf Moerdijk bv

Oostelijke Randweg 42
4782 PZ MOERDIJK

OBM-west

Periode : 1-07-2016 t/m 30-09-2016
Meetpunt : 423707 CV NA ZUIVERINGSTECHNISCHE VZ
Soort monster : STEEK-MONSTER

Datum monstername		10-08
TIJDSTIP	(uur, min)	13,45
pH tpi	(.)	7,3
Spec.gel.v tpi	(uS/cm)	2900
CZV	(mg/l)	140
Kjeldahl N Men	(mg/l)	12,8
droogrest onopg.best	(mg/l)	15
chloride	(mg/l)	790
olie min. (GC)	(mg/l)	0,18
fenolen	(ug/l)	7
cyanide	(ug/l)	7,0
cd	(ug/l)	1,0
Ca	(mg/l)	93
Cr	(ug/l)	23
Cu	(ug/l)	48
Hg	(ug/l)	0,2
Pb	(ug/l)	28
Mg	(mg/l)	9,3
Ni	(ug/l)	10
Zn	(ug/l)	140
EOX	(ug/l)	3
VOX	(ug/l)	5
benzeen	(ug/l)	0,1
tolueen	(ug/l)	1,4
ethyl- benzeen	(ug/l)	0,3
o-xyleen	(ug/l)	0,3
m-p-xyleen	(ug/l)	0,3
naftaleen (GC)	(ug/l)	1,3
acnaf- xyleen	(ug/l)	0,01
acnaf- teen	(ug/l)	1,4
fluoreen	(ug/l)	0,75
fenanthr.	(ug/l)	0,15
anthraceen	(ug/l)	0,70
fluoranth	(ug/l)	7,2
pyreen	(ug/l)	4,3
benzo(a) anthraceen	(ug/l)	0,71

299 < 5000 OK

Meetpunt: GB/423707

Overslagbedrijf Moerdijk bv

Oostelijke Randweg 42
4782 PZ MOERDIJK

Periode : 1-07-2016 t/m 30-09-2016
Meetpunt : 423707 CV NA ZUIVERINGSTECHNISCHE V2
Soort monster : STEEK-MONSTER

Datum monstername		10-08
chryseen	(ug/l)	0,74
benzo(b)-fluoranth.	(ug/l)	0,37
benzo(k)-fluoranth.	(ug/l)	0,16
benzo(a)-pyreen	(ug/l)	0,20
dibenz(ah)anthrac.	(ug/l)	0,02
benzo(ghi)peryleen	(ug/l)	0,09
indeno(123 cd)pyreen	(ug/l)	0,08
PAK som 16 EPA	(ug/l)	20
S10 PAK VROM	(ug/l)	10



OVERSLAGBEDRIJF MOERDIJK BV
De heer R. Matthijssen
Oostelijke randweg 5
4782 PZ Moerdijk
Nederland

E-mail: r.matthijssen@obm.nl

Onze ref.: MH/2020-07/00010
Uw ref.: NVT
Imput.: Envilab Nederland
Contactpersoon: Marco Hetjes (06 51612602)

's-Gravenpolder, 6 juli 2020

Betreft: Prijsopgave - monsternamen en analyse van afvalwater

Geachte heer Matthijssen,

In antwoord op uw prijsverzoek hebben wij het genoegen u hierna onze offerte over te maken voor uitvoering van bovenvermeld onderzoek.

Wij vertrouwen erop dat de inhoud van ons voorstel beantwoordt aan uw offertevraag.

Indien u terzake nog vragen of suggesties heeft, zijn wij steeds bereid om die met u te bespreken.

In afwachting van uw beslissing verblijven wij,

met oprechte hoogachting,

Marco Hetjes
Sales executive

Rudi Herman
Lab Operations Manager

SGS Belgium NV Environment, Health and Safety Haven 407 Polderdijkweg 16 B-2030 Antwerpen
t +32 (0)3 545 87 50 f +32 (0)3 545 87 69 e be.environment@sgs.com url www.sgs.com
Member of the SGS Group

Registered office: Noorderlaan 47 B-2000 Antwerpen RPR

Antwerpen BTW BE 0461.862.750 België 558-356000-83

1. PROJECTOMSCHRIJVING

Op uw aangeven zal een medewerker van SGS bemonsteringen uitvoeren middels steekmonsters

De bemonsteringen zullen worden uitgevoerd door ervaren medewerkers waarbij de NEN 6600-1 : Water- Monsterneming –Deel1: Afvalwater als leidraad wordt gebruikt.

Voor de analyses zullen geconserveerde flessen naar het NEN-EN-ISO 17025 geaccrediteerde SGS laboratorium in 's-Gravenpolder worden gebracht.

1.1. LOCATIE BEMONSTERING

Oostelijke randweg 5
 4782 PZ Moerdijk

1.2. TYPE MONSTERS EN AANTAL

- ◆ Afvalwatermonsters afkomstig van uw locatie

1.3. MONSTERNAME

- ◆ De monstername zal worden uitgevoerd door een medewerker van SGS

2. ANALYSEPROGRAMMA

2.1. ANALYSEPARAMETERS EN METHODES

PARAMETERS	
ANALYSE	METHODE
Cr, Cu, Pb, Ni, Zn, Cd, Hg	NEN 6961 / NEN 6966 / ISO 12848
Alkylfenolen	WAC/IV/A/001_2
BTEX	ISO 15680
PAK's	WAC/IV/A/002
VOX	WAC/IV/B/011
Cyanide	ISO 14402
Chloride	ISO 15923

2.2. VEREIST MONSTERVOLUME

- ◆ SGS stelt flesjes ter beschikking die de juiste volumes bevatten en waar nodig conservering reagentia conform ISO 5667-3 (zie 4.2).

2.3. ANALYSETERMIJNEN

- De beoogde analysetermijn bedraagt – onder normale omstandigheden – circa 5 werkdagen.

3. PRIJSOPGAVE & FACTURATIE

EURO EXCL. BTW

(GELDIG TOT EINDE 2020)

3.1. ALGEMEEN

De tarieven voor het uitvoeren van de bovenvermelde bemonsteringen en analyses – binnen de normale werktijden – bedragen:

BEMONSTERINGEN ENVILAB		
WERKZAAMHEDEN	OMSCHRIJVING	TARIEF (€)
Afvalwater bemonstering op bovenstaande locatie	Bemonstering van 1 of 2 monsterpunten inclusief reis, transportkosten en monsterhandling. Rapportage middels PDF van het analysecertificaat.	270.00

ANALYSES ENVILAB		
COMPONENT / PAKKET	OMSCHRIJVING	TARIEF (€)
Pakket metalen	Cr, Cu, Pb, Ni, Zn, Cd, Hg	65.00
Pakket	Alkyfenolen, BTEX, PAK's, VOX, cyanide totaal, chloride	350.00

Geldigheidsduur

Bovenvermelde tarieven zijn geldig tot einde december 2020 of tot op het tijdstip dat een gewijzigd en recenter voorstel werd overgemaakt ter vervanging van deze prijsopgave.

3.2. UITGANGSPUNTEN

- SGS gaat er vanuit dat te onderzoeken locaties voor onze medewerkers toegankelijk gemaakt worden en dat eventuele contactpersonen op de hoogte zijn van onze werkzaamheden.
- Risico's en gebreken waar de opdrachtgever van op de hoogte is en die voor de uitvoer van de werkzaamheden van belang zijn worden aan SGS gemeld.
- Wanneer tijdens de werkzaamheden blijkt dat, vanwege gezondheidsrisico's en onvoorziene situaties, aanvullende maatregelen genomen dienen te worden zullen wij zo spoedig contact met u opnemen. Eventuele aanvullende kosten zullen, na overleg met u, worden doorgerekend.
- Tarieven zijn uitsluitend geldig bij opdrachtverlening voor het gehele project.

- Als buiten de invloedssfeer van SGS werkzaamheden op locatie worden vertraagd behoudt SGS zich het recht voor de extra gewerkte uren a € 75,- te declareren bij de opdrachtgever
- De werkzaamheden worden uitgevoerd gedurende een aaneengesloten periode tijdens normale dagdiensten tussen 08.00 en 17.00 uur. Buiten deze dagen en uren kunnen de volgende toeslagen worden gehanteerd:

- werkdagen van 06.00 tot 08.00 en 17.00 tot 22.00 uur:	35%
- werkdagen van 22.00 tot 06.00 uur:	50%
- zaterdagen:	50%
- zondagen en feestdagen	100%

3.3. FACTURATIE

- Onze betalingsmodaliteiten vindt u terug in art. 4 D van onze algemene voorwaarden zoals hierna beschreven.
- Tenzij uitdrukkelijk anders overeengekomen, zal de facturatie telkens per uitgevoerde opdracht plaatsvinden.
- Samenvattende facturen over een langere periode (week, 2 weken of maand) zijn principieel mogelijk, doch na voorafgaand en schriftelijk akkoord hierover tussen opdrachtgever en opdrachtnemer.
- In geval de opdrachtgever de facturatie wenst te laten verlopen via e-invoicing systemen waarvoor SGS bijkomende kosten dient te maken, zullen deze laatste integraal worden doorbelast.
- Gelet op uw interne procedures moeten onze facturen mogelijk uw uniek ordernummer bevatten om voor betaling in aanmerking genomen te worden. Indien dit zo is, dan gaan we ervan uit dat uw diensten alles in het werk stellen om ons deze referentie bij opdrachtverstrekking reeds aan te leveren. Bij afwezigheid hiervan (> 10 dagen) zullen wij u onze prestaties onverwijld factureren en kan de afwezigheid van een inkoopnummer geen reden zijn voor laattijdige betaling of weigering van betreffende factuur.
- Elke individuele aangeleverde opdracht zal een minimum factuur van 75 euro omvatten
- Indien er na de afrekening omwille van een reden onafhankelijk van SGS een credit nota en nieuwe factuur dienen te worden opgemaakt, zal hiervoor een extra administratieve kost van 45 euro in rekening worden gebracht
- Alle facturen zijn door de opdrachtgever contant betaalbaar. Bij laattijdige betaling is vanaf de 30^{ste} dag na factuurdatum van rechtswege en zonder voorafgaande ingebrekestelling, een interest verschuldigd, gelijk aan 12% per jaar

Deze opdrachten worden uitgevoerd en gerapporteerd door:

Vennootschap	: SGS Belgium NV – Environment, Health and Safety
--------------	---

en worden gefactureerd door:

Vennootschap	: SGS Nederland BV
Exploitatiezetel	: Spoorstraat 12, NL-4431 NK 's-Gravenpolder
Maatschappelijke zetel	: Malledijk 18, NL-3200 AE Spijkenisse
Bankrelatie	: NL 63 CITI 0266078842
Swift-code	: CITINL2X
BTW-nummer	: NL001855013B01
Handelsregister	: R.C. Rotterdam No. 24226722

4. OPDRACHTBEHANDELING

4.1. COÖRDINATIE

Voor coördinatie en uitvoering van deze opdracht kan u rechtstreeks contact opnemen met volgende medewerkers van de dienst Customer Services:

- Customer Service	: be.ehs.planning@sgs.com	+32 3 54586 72
--------------------	--	----------------

Wij verzoeken u vriendelijk om ons uw opdracht **steeds schriftelijk** te willen **bevestigen**. Hiertoe kan u gebruik maken van de opdrachtbevestiging welke u achteraan dit voorstel kan terugvinden.

4.2. MONSTERRECIPIËNTEN, CONSERVERING EN AANLEVERING

Om de betrouwbaarheid van de analysesresultaten te waarborgen is het belangrijk dat de monsters tijdig aangeleverd worden in monsterflessen die voorzien zijn van de vereiste conserveringsreagentia.



SGS zal zorg dragen voor de juiste monsterflessen.

4.3. MONSTEROPHALINGEN

NVT

4.4. BEWAARTERMIJN MONSTERS

De monsters worden standaard 4 weken bewaard. Indien u een langere bewaartermijn wenst, kan dit op eenvoudig verzoek aan onze dienst Customer Services (2,20 EUR/monster per maand).

5. RANDVOORWAARDEN

5.1. QLAB

Voor veel routine werkzaamheden biedt SGS de mogelijkheid gebruik te maken van QLab.



QLab werd ontwikkeld om de communicatie tussen klant en laboratorium te vereenvoudigen. Met behulp van QLab kan een klant de status van zijn analyses volgen en is het tevens mogelijk (later dit jaar) om tussentijdse resultaten te bekijken en tevens uit te printen. Het is tevens mogelijk de certificaten uit te draaien en te exporteren naar bijvoorbeeld Excel of XML files.

Bestanden Exporteer naar Excel-bestand Exporteren naar andere formaten Terug

SGS biedt middels QLab de mogelijkheid de resultaten zo te presenteren dat deze eenvoudig kunnen worden geïmporteerd in de systemen die door de klant worden gebruikt.

In het kader van milieuhygiënisch onderzoek bestaat de mogelijkheid de resultaten te toetsen aan de huidige wetgeving. In een overzichtelijke excel tabel worden de getoetste waarden gepresenteerd.

5.2. AFWIJKINGEN TEN OPZICHTE VAN HET VERWACHTINGSPATROON

Voor monsters die sterk afwijken van het verwachtingspatroon (voorbeelden zijn: sterk afwijkende matrix, ontbrekende analyseopdracht, sterk afwijkende concentratie welke mogelijk het analyseproces en/of apparatuur storend beïnvloedt), kan het laboratorium naar eigen inzicht en in het kader van het "fit for purpose" principe alternatieve en equivalente technieken toepassen. Om een vlot verloop van de analyses te garanderen zal hierover niet steeds met de opdrachtgever voorafgaand worden gecommuniceerd. Enkel in de gevallen dat er een specifieke (in dit geval niet geschikte) methode wordt voorgeschreven zal dit met de opdrachtgever worden gecommuniceerd. E.e.a. kan resulteren in een aanpassing van het geldende tarief, uiteraard voorafgaand en mits uitdrukkelijke goedkeuring van de opdrachtgever.

5.3. UITBESTEDINGEN

Tenzij uitdrukkelijk anders vermeld, worden alle analyses structureel in eigen beheer (door een labo van de SGS Groep) uitgevoerd.

Specifieke niet-routinematige en niet geaccrediteerde verrichtingen kunnen volgens een interne procedure extern uitbesteed worden.

Op incidentele wijze (bijv. bij technische defecten, ...) kan het gebeuren dat een geaccrediteerde parameter uitbesteed dient te worden. Vanzelfsprekend zal hiervoor een beroep gedaan worden op een laboratorium dat minimaal voldoet aan dezelfde kwaliteitsvereisten (ISO 17025, erkenningen, ...). In voorkomend geval zal u voorafgaand en schriftelijk om toestemming gevraagd worden, waarbij u zal geïnformeerd worden over alle technische details, zoals de gebruikte methode, techniek, verwachte termijn, ... U dient er rekening mee te houden dat dit tot een onvoorziene verlenging van de rapportagetermijn kan leiden.

Mocht u bezwaren hebben tegen deze handelswijze gelieve dan contact op te nemen met de dienst Customer Service.

5.4. VEILIGHEID

De opdrachtgever zal melding maken van alle relevante gevaarseigenschappen van de aangeboden monsters teneinde elke vorm van schadelijke of toxische persoonlijke blootstelling en/of (omgevings)contaminatie te vermijden.

5.5. COMMERCIELE INITIATIEVEN VANWEGE SGS

Door het aanvaarden van deze offerte en het geven van opdrachten aan SGS Belgium NV, stemt u er mee in dat SGS uw bedrijf per e-mail kan benaderen met informatie over haar producten en diensten. Uiteraard kan u te allen tijde met een e-mailbericht aan nl.envi@sgs.com aangeven dat uw bedrijf deze boodschappen niet wenst te ontvangen.

6. ERKENNINGEN & ACCREDITATIES

Het merendeel van onze monstername-, analyse- en adviesdiensten zijn:

- erkend door de bevoegde regionale en/of federale overheden;
- geaccrediteerd op basis van de internationale norm ISO 17025;
- VCA** gecertificeerd.

De gedetailleerde inhoud van deze accreditatie is online consulteerbaar via:

- BELAC: (http://ng3.economie.fgov.be/NL/belac/labotesting/scope_pdf/005-TEST.pdf).

Kopies van alle erkenningen zijn op eenvoudig verzoek beschikbaar of te consulteren op de website van de bevoegde overheidsdiensten.

7. PROFESSIONELE GEDRAGS- EN INTEGRITEITSCODE

Integriteit ligt aan de basis van alle activiteiten van de SGS-groep en loopt permanent als een rode draad door deze dienstverlening. Deze regels gelden strikt voor alle medewerkers van de SGS-groep wereldwijd.

De integrale inhoud van dit engagement is te consulteren via

http://www.sgs.com/about_sgs/compliance_integrity.htm.

8. BELEID INZAKE DUURZAAMHEID

Voor SGS is het essentieel om duurzaamheid aan te grijpen als een positieve uitdaging; nl. een bron van continue (zelf)evaluatie, innovatie en optimalisatie. Dit SGS-beleid tezamen met het duurzaamheidsrapport is te lezen op http://www.sgs.com/about_sgs/corporate-sustainability.htm

9. ALGEMENE VOORWAARDEN

Alle opdrachten worden uitsluitend en integraal uitgevoerd volgens onze hierna vermelde Algemene Voorwaarden.



Centre de Commerce et d'Industrie
Industrie- und Handelskammer
Chamber of Commerce and Industry

Voka – Kamer van Koophandel Antwerpen-Waasland vzw
Maatschappelijke zetel: Markgraafstraat 12, 2000 Antwerpen
tel 03 232 22 19, fax 03 233 66 42

Kamer van
Koophandel
Antwerpen-Waasland



ALGEMENE VOORWAARDEN VAN DE AFDELING "ONAFHANKELIJKE GOEDERENCONTROLEURS EN LABORATORIA"

aangesloten bij Voka - Kamer van Koophandel en Nijverheid van Antwerpen-Waasland VZW
goedgekeurd door hun Raad van Bestuur op datum van 8 juni 2005

1. Toepassingsgebied en bindende kracht van de algemene voorwaarden

Behoudens schriftelijke overeenkomst, waarin uitdrukkelijk wordt afgeweken van de onderhavige algemene voorwaarden, of behalve waar deze verschillen van de reglementeringen inzake diensten uitgevoerd voor overheden, overheidsinstaties of andere openbare instanties, worden werken en opdrachten, uitgevoerd door de leden (hierna "de opdrachtnemer" genoemd) die zijn aangesloten bij de Kamer van Koophandel en Nijverheid van Antwerpen v.z.w. afdeling "onafhankelijke goederencontroleurs en laboratoria", slechts aanvaard en uitgevoerd onder de hierna volgende voorwaarden. Deze voorwaarden worden geacht te zijn gekend en aanvaard door de personen of entiteiten die instructies geven aan de opdrachtnemer (hierna "de opdrachtgever") onder verzaking aan de eigen algemene voorwaarden, en worden geacht het geheel van deze zakelijke relaties tussen partijen te beheersen, met enkel voor wat betreft de opdracht bij gelegenheid waarvan de algemene voorwaarden zullen worden medegegeeld, doch verder voor alle daarop volgende nieuwe offertes, opdrachten en overeenkomsten, indien de partijen voor één of meer van de welbepaalde opdrachten uitdrukkelijk en schriftelijk afwijken van deze voorwaarden of van een gedeelte daarvan, of van de voorwaarden tussen partijen van kracht voor wat betreft de overige clausules en de vorige of verdere offertes, opdrachten en overeenkomsten.

2. Prestaties en uitvoeringsmodaliteiten

A. Prestaties

In de meest brede betekenis die daaraan kan worden verleend en zonder dat deze informatieve opsomming beperkend is, kunnen de opgedragen en aanvaarde werkzaamheden onder meer betrekking hebben op kwaliteits- en kwaliteitsinspecties, analyses, evaluaties, en advies evenals daaraan gerelateerde diensten zoals verpakking, verzending, opleiding en outsourcing, ontwikkeling en verkoop van uitrustingen, apparatuur en software in verband met voormelde activiteiten.

B. Uitvoeringsmodaliteiten

a) De opdrachtnemer zal het werk uitvoeren met gebruik van alle redelijke zorg en vaardigheid en in overeenstemming met de specifieke instructies van de opdrachtgever zoals bevestigd door de opdrachtnemer of, in het geval dergelijke instructies ontbreken: (1) de voorwaarden van alle standaard bestelformulieren of standaard specificatiebladen van de opdrachtnemer; en/of (2) alle relevante handelsgewoonten, -gebruiken of -praktijken; en/of (3) alle methoden die volgens de opdrachtnemer geschikt zijn op basis van technische, operationele en/of financiële motieven.

Alle werkzaamheden uitgevoerd buiten de normale werkdagen, zoals bijvoorbeeld op zaterdag-, zondag- en feestdagen, kunnen aanleiding geven tot een bijkomende facturatie.

b) Voor opdrachten in het binnen- en/of buitenland kan de opdrachtnemer, al dan niet op verzoek van de opdrachtgever, de uitvoering der prestaties toevertrouwen aan een andere partij die in dat specifieke geval als enige uitlatende contractant t.a.v. de opdrachtgever is te beschouwen. De opdrachtgever machtigt de opdrachtnemer om aan de onderaannemer alle informatie te verstrekken die noodzakelijk is voor de bedoelde prestaties.

c) De verslagen of certificaten over de opdracht (hierna "de verslagen" genoemd) van de opdrachtnemer-auteur worden opgesteld in naam en voor rekening van de opdrachtgever die uitdrukkelijk aanvaardt dat deze verslagen enkel de feiten weergeven zoals opgetekend door de opdrachtnemer op het ogenblik van de interventie zelf en binnen de grenzen van de ontvangen instructies. Ze moeten steeds in hun geheel en in de context ervan worden voorgelegd en/of vermeld. De verslagen die worden opgesteld voor het testen van monsters bevatten alleen de mening van de opdrachtnemer over deze monsters en niet over het lot waaruit deze monsters afkomstig zijn. De opdrachtnemer is niet verplicht om te verwijzen naar of verslag uit te brengen over feiten of omstandigheden die vallen buiten de ontvangen instructies of de toegepaste alternatieve parameters.

d) Indien de opdrachtgever vraagt dat de opdrachtnemer aanwezig zou zijn bij de interventie van een derde, gaat de opdrachtgever ermee akkoord dat de opdrachtnemer alleen aanwezig moet zijn op het ogenblik van de interventie door de derde, en dat hij de resultaten daarvan moet doorsturen, of het feit van het plaatsvinden van deze interventie, moet bevestigen. De opdrachtgever gaat ermee akkoord dat de opdrachtnemer niet aansprakelijk is voor de toestand of het kalibreren van de gebruikte toestellen, instrumenten en meetapparatuur, de toegepaste methodes, de kwalificaties, handelingen of nalatigheden van het personeel van derden of de resultaten van de analyse.

De opdrachtgever machtigt hierbij de opdrachtnemer onherroepelijk om aan een derde verslagen te geven indien hij daarmee opdracht krijgt van de opdrachtgever, of naar eigen goeddunken wanneer dit het impliciete gevolg is van omstandigheden, handelsgewoonten, -gebruiken of -praktijken. De verslagen worden opgesteld op basis van de informatie, documenten en/of monsters die worden geleverd door of in naam van de opdrachtgever en alleen voor de opdrachtgever die naar eigen goeddunken zal beslissen welke acties ondernomen moeten worden op basis van de voornoemde verslagen. Noch de opdrachtnemer noch een van zijn functionarissen, werknemers, agenten of onderaannemers is aansprakelijk tegenover de opdrachtgever of derden voor acties al dan niet ondernomen op basis van de bedoelde verslagen noch voor onjuiste resultaten die het gevolg zijn van onduidelijke, verkeerde, onvolledige, misleidende of valse informatie die werd gegeven aan de opdrachtnemer.

Indien de opdrachtnemer documenten zou ontvangen die de verbintenissen weergeven tussen de opdrachtgever en derden of documenten van derden, zoals kopieën van koopcontracten, kredietbrieven, wachtbrieven enz., worden deze alleen beschouwd als informatie zonder de omvang van de diensten of verplichtingen, aanvaard door de opdrachtnemer, uit te breiden of te beperken.

3. Specifieke verplichtingen in hoofde van de opdrachtgever

De vervulling van alle hierna omschreven verplichtingen in hoofde van de opdrachtgever vormt op ieder ogenblik een noodzakelijke voorwaarde voor de uitvoering van de prestaties door de opdrachtnemer. Bij iedere niet-naleving van één of meerdere van de hierna omschreven verplichtingen, kan de opdrachtnemer hetzij afzien van de uitvoering van de opdracht, hetzij deze opdracht uitvoeren mits bijkomende prestaties, welke afzonderlijk zullen worden aangerekend.

- a) De opdrachtgever dient schriftelijk en tijdig, d.i. minstens 48 uur op voorhand (zaterdag, zondag en officiële feestdagen niet meegerekend) volledige en duidelijke instructies en mededelingen met betrekking tot een opdracht aan de opdrachtnemer te bezorgen. Als informatieverstrekker staat enkel de opdrachtgever in voor de juistheid en volledigheid van alle instructies en mededelingen. Hij zal de opdrachtnemer vooraf in kennis stellen van alle gekende, reële of mogelijke gevaren in verband met een bestelling of de monsters of de proeven, met inbegrip van bijvoorbeeld het risico op straling, toxische of schadelijke of explosieve elementen of materialen, milieuvervuiling of gel.
- b) De opdrachtgever dient ervoor te zorgen dat de opdrachtnemer de beschikking krijgt over alle toelatingen noodzakelijk tot het betreden van de plaats van uitvoering van de opdracht, met uitzondering van deze toelatingdocumenten waarover de opdrachtnemer uit hoofde van haar werkzaamheid wordt geacht te beschikken en moet alle noodzakelijke stappen ondernemen om obstakels voor of ondankbrekingen in verband met de uitvoering van de diensten te voorkomen of te herstellen.
- c) De opdrachtgever zal alle maatregelen nemen en de werknemers van de opdrachtnemer alle noodzakelijke faciliteiten geven zodat zij hun opdrachten degelijk, verantwoordelijk en veilig kunnen uitvoeren.
- d) De opdrachtgever moet indien vereist speciale uitrustingen en personeel ter beschikking stellen die noodzakelijk zijn voor de uitvoering van de diensten. Enkel de opdrachtgever is verantwoordelijk voor het gebruik van alle technische hulpmiddelen die geen eigendom zijn van de opdrachtnemer.
- e) De opdrachtgever zal zorg dragen voor het opslaan van het aan de opdrachtnemer toebehorende materiaal en eel op een aangepaste, adequate en afgesloten plaats of - indien deze materialen worden opgeslagen in een inrichting van de opdrachtnemer op de terreinen van de opdrachtgever - inruimte voor de bewaking ervan.
- f) Alle monsters worden gedurende een periode van maximum 3 maanden bewaard, met uitzondering van vloeibare gasmonsters die maximum 2 (twee) weken dienen te worden bewaard, of korter naargelang de aard van het monster zulks toelaat. Het louter verstrijken van deze termijn impliceert dat door de opdrachtgever toelating werd gegeven aan de opdrachtnemer tot het laten vernietigen van deze monsters en dat de opdrachtnemer niet langer aansprakelijk is voor de bedoelde monsters. Voor monsters die langer dan 3 maanden (of de van toepassing zijnde bewaartijd) bewaard worden, moet een opslagvergoeding worden betaald door de opdrachtgever. Indien monsters worden teruggestuurd, moet de opdrachtgever daarvoor een behandelings- en vrachtopslagvergoeding betalen. Ook speciale vergoedingen voor het vernietigen zijn ten laste van de opdrachtgever.
- g) De opdrachtgever is, in het kader van de uit te voeren prestatie door de opdrachtnemer, niet gerechtigd om, zonder voorafgaande schriftelijke toestemming van de opdrachtnemer, mondelinge of schriftelijke mededelingen in de ruime zin, openbaar te maken of te doen of laten openbaar maken.
- h) De opdrachtgever garandeert een snelle betaling van de door de opdrachtnemer gefactureerde bedragen.
- i) De opdrachtgever verbindt zich ertoe om al zijn rechten uit te oefenen en zich te onttrekken van al zijn verantwoordelijkheden in verband met het relevant verkoop- of ander contract met een derde en volgens de wet.
- j) De opdrachtgever erkent dat door het leveren van de diensten, de opdrachtnemer noch de plaats van de opdrachtgever noch van enige derde inneemt, noch hen hierdoor ontslaat van één van hun verplichtingen, noch wordt hierdoor enige verplichting van de opdrachtgever tegenover de bedoelde derde of van de derde tegenover de opdrachtgever overgenomen, ingekort, ingetrokken of nietig.

4. Betaling

A. Vergoedingen

In de prijs van de opdrachtnemer zijn de Belgische of buitenlandse belastingen en/of rechten niet inbegrepen, deze blijven steeds ten laste van de opdrachtgever.

Rekening houdend met bijzondere omstandigheden i.v.m. de uitvoering van de opdracht, kan de opdrachtnemer een meerprijs aanrekenen. Indien de opdrachtnemer niet is staaf is alle of een deel van de diensten uit te voeren om welke reden dan ook waarover de opdrachtnemer geen controle heeft, met inbegrip van verzuim door de opdrachtgever zijn eigen verplichtingen na te leven, heeft de opdrachtnemer toch recht op betaling van 1) het bedrag van alle niet-terugbetaalbare uitgaven opgelopen door de opdrachtnemer, en 2) een deel van de overeengekomen vergoeding in verhouding tot de reëel uitgevoerde diensten.

Vergoedingen die niet werden vastgelegd tussen de opdrachtnemer en de opdrachtgever op het ogenblik dat de bestelling wordt geplaatst of dat er wordt onderhandeld over een contract, worden bepaald volgens de standaardtarieven van de opdrachtnemer (die kunnen wijzigen) en alle toepasselijke belastingen zullen moeten betaald worden door de opdrachtgever.

B. Prijsbeoordeling: Alle tussen partijen overeengekomen prijzen zijn steeds jaarkaars herzienbaar.

C. Facturatie: Alle prestaties, meerprijsprestaties en opdrachtkosten worden gefactureerd naarmate zij uitgevoerd of gemaakt worden. De opdrachten met een forfaitaire prijs kunnen aanleiding geven tot een gespreide facturatie.

D. Betalingsvoorwaarden: Alle facturen van de opdrachtnemer zijn door de opdrachtgever contant betaalbaar. Bij laattijdige betaling is vanaf de derde (30ste) dag na factuurdatum en zonder voorafgaande ingebrekestelling, een verrijrente verschuldigd, gelijk aan 12% per jaar. Op dezelfde wijze zal van rechtswege (ipso jure) en zonder ingebrekestelling, een vaste vergoeding verschuldigd zijn gelijk aan 10% van het gefactureerde bedrag, met een minimum van EUR 50 als schadevergoeding alleen om buitengerechdelijke kosten te dekken. Bovendien heeft de opdrachtnemer van rechtswege het recht op een redelijke vergoeding om alle inrichtingskosten te dekken overeenkomstig de Belgische wet van 2 augustus 2002 inzake laattijdige betaling bij handelstransacties. Bij iedere laattijdige betaling, evenals bij iedere niet-naleving van een (specifieke) verplichting in hoofde van de opdrachtgever, evenals in het geval van een regeling met schuldeisers, faillissement, onvermogen tot betalen, curatelschap of stopzetting van de bedrijfsactiviteit door de opdrachtgever, zal de opdrachtnemer bovendien het recht hebben, zonder voorafgaande ingebrekestelling en van rechtswege, de uitvoering van welke prestaties dan ook op te schorten en slechts te hervatten na de betaling resp. naleving van alle verplichtingen.

5. Aansprakelijkheid

- (1) De opdrachtnemer is geen verzekeraar noch een borg, en wijst elke aansprakelijkheid in bedoelde hoedanigheid af. Klanten die een verzekering zoeken tegen verlies of schade moeten een degelijke verzekering afsluiten.
- (2) Enige vertraging in de uitvoering van de opdrachten door de opdrachtnemer kan geen aanleiding geven tot de betaling van schadevergoeding. De opdrachtnemer kan in geen geval aansprakelijk worden gesteld voor de gehele of gedeeltelijke niet-uitvoering van zijn opdracht ten gevolge van een gebeurtenis waarover de opdrachtnemer geen controle heeft, met inbegrip van verzuim van de opdrachtgever om te voldoen aan zijn eigen verplichtingen volgens onderhavige voorwaarden, en ingevolge beperkingen eigen aan het voorwerp van de opdracht of het onderzoek en/of de beperkingen opgelegd door een autoriteit van wie redelijkheidwijze mag aangenomen worden dat zij bevoegd is. De aansprakelijkheid van de opdrachtnemer, zijn organen, ondergeschikten, vertegenwoordigers en onderaannemers, is uitgesloten voor erig verlies of schade, rechtstreeks of onrechtstreeks veroorzaakt door of ten gevolge van een onjuiste of nalatige uitvoering, tenzij de opdrachtgever bewijst dat deze te wijten is aan een grove fout én ook de schade zelf bewijst. In dat geval is de aansprakelijkheid per opdracht beperkt tot 10 maal het voor de uitvoering van de opdracht gefactureerde bedrag met een maximum van EUR 30.000. De opdrachtnemer is niet aansprakelijk voor onrechtstreeks verlies of voor gevolgschade (met inbegrip van verlies van winsten).
- (3) De opdrachtgever verbindt zich ertoe de opdrachtnemer te vrijwaren voor alle mogelijke vorderingen voor verlies, schade of uitgaven van welke aard dan ook door derden ten gevolge van een handeling of nalatigheid van de opdrachtgever, ook wanneer hem geen fout treft.
6. Rechtsverval: Bij schadegeval moet de opdrachtgever de opdrachtnemer binnen de 30 dagen na ontdekking van de aangevoerde feiten schriftelijk op de hoogte stellen om een vordering te rechtvaardigen, en in elk geval wordt de opdrachtnemer ontslagen van elke aansprakelijkheid en treedt ipso iure rechtsverval in 3 maanden na: (i) de datum van de uitvoering door de opdrachtnemer van de dienst die aanleiding geeft tot de vordering, of (ii) de datum waarop de dienst voltooid had moeten zijn in het geval van een beweerde niet-uitvoering.
7. Personeelsaf- / aanwerving door de opdrachtgever: Het is de opdrachtgever verboden het personeel van de opdrachtnemer aan- resp. af te werven of hoe dan ook gebruik te maken van hun diensten, tenzij mits een voorafgaande en schriftelijke toestemming van de opdrachtnemer. Inbreuk op dit artikel zal van rechtswege aanleiding geven tot het betalen van een schadevergoeding aan de opdrachtnemer, gelijk aan tweemaal het bruto jaarsalaris van het aan de opdrachtnemer onttrokken personeelslid.
8. Overdracht van rechten en verplichtingen: Met uitzondering van het bepaalde onder artikel 26.b) hiervoor, mag geen van beide partijen, zonder voorafgaande schriftelijke toestemming van de andere partij, haar rechten en verplichtingen uit de overeenkomst overdragen aan derden, waarbij de zuster- en dochterbedrijven van de opdrachtnemer niet worden beschouwd als derden.
9. Confidentialiteit: De opdrachtgever en de opdrachtnemer zullen alle ter gelegenheid van de uitvoering van de opdracht bekomen confidentiële gegevens ook strikt als dussindig behandelen en alles in het werk stellen om dit confidentiële karakter te handhaven, ook na beëindiging van de opdracht.
10. Verzekering: Beide partijen verbinden zich ertoe hun burgerlijke aansprakelijkheid behoorlijk en in voldoende mate te verzekeren bij een in België erkende verzekeringsmaatschappij en op eenvoudig verzoek van de andere partij, het bewijs hiervan voor te leggen.
11. Toepasselijk recht: Tenzij uitdrukkelijk anders wordt overeengekomen, is het Belgisch recht van toepassing op alle opdrachten door de opdrachtnemer uitgevoerd. Indien een of meer bepalingen van deze algemene voorwaarden onwettig of niet-uitvoerbaar zouden zijn, wordt daardoor de geldigheid, wettigheid of uitvoerbaarheid van de resterende bepalingen geenszins aangetaast of verminderd.
12. Bevoegdheid: Alle mogelijke betwistingen tussen de opdrachtnemer en de opdrachtgever zullen in der minne worden geregeld tussen de partijen. Bij gebreke aan een minnelijke regeling, zal het geschil voorgelegd worden aan de rechtbanken van Antwerpen (België), die uitsluitend bevoegd zijn.



CUSTOMER SERVICES ENVI BENELUX
Tel : 0031 113 319202
Bestellen koerierdienst: hnl.logistics@sgs.com
B VL

AANVRAAGFORMULIER ANALYSES
te mailen naar nl.envi.monsterontvangst@sgs.com

OVERSLAGBEDRIJF MOERDIJK BV

MILIEULABORATORIUM
SGS Belgium NV
Sporstraat 12
Postbus 78
NL-4430 AB 's-Gravenpolder
Tel: +31 (0)113-319 000
Fax: +31 (0)113-319 299

GEGEVENS AANVRAGER	
naam	OVERSLAGBEDRIJF MOERDIJK BV
t.a.v.	De heer R. Matthijssen
adres	Oostelijke randweg 5
postcode en gemeente	4782 PZ Moerdijk
tel	
e-mail	r.matthijssen@obm.nl
BTW nummer	

MONSTERNAMEADRES	
naam	
t.a.v.	
adres	
postcode / gemeente	

Alleen invullen indien verschillend van adres hiernaast.

PROJECTGEGEVENS	
Onze ref.:	MH/2020-07/00010
onderwerp	monstername en analyse van afvalwater
projectgegevens	
uw referentie	
bemonsterd door	
bemonsterd op (datum)	

1. MONSTERGEGEVENS	
datum aanlevering	
aantal potten	
aantal flessen	
aantal emmers	

RAPPORTAGEGEGEVENS	
Uiterste leverdatum	
Hoe moeten de resultaten verstuurd worden ?	<input type="checkbox"/> e-mail <input type="checkbox"/> fax <input type="checkbox"/> post <input type="checkbox"/> ja <input type="checkbox"/> nee
Moeten de analyses uitgevoerd worden conform OVAM?	<input type="checkbox"/> ja <input type="checkbox"/> nee

LEGENDE			
G	grond	A	afvalstof
GW	grondwater	DIV	diverse (deze cat. toelichten !)
AW	afvalwater		

a.u.b. hieronder omschrijven wat van toepassing is

OMSCHRIJVING AANGELEVERDE MONSTERS

nr	Soort monster	monsteromschrijving
1	G GW AW A DIV	
2	G GW AW A DIV	
3	G GW AW A DIV	
4	G GW AW A DIV	
5	G GW AW A DIV	
6	G GW AW A DIV	
7	G GW AW A DIV	
8	G GW AW A DIV	
9	G GW AW A DIV	
10	G GW AW A DIV	

Toelichting

paraaf aanvrager
Datum :

STATUS ONTVANGEN MONSTERS	
<input type="checkbox"/> gekoeld	<input type="checkbox"/> ongekoeld
<input type="checkbox"/> geconserveerd	<input type="checkbox"/> niet geconserveerd
<input type="checkbox"/> onvolledige monsteridentificatie	
opmerkingen	

PARAAF MONSTERONTVANGST
Datum :

ANALYSE PARAMETERS			MONSTERNUMMERS									
Categorie	Analyseparameters	Opmerkingen / aanvullingen	1	2	3	4	5	6	7	8	9	0
Pakketten												

WABO uitgebreide procedure kennisgeving beschikking, Overslagbedrijf Moerdijk BV (OBM-West), Moerdijk

13-04-2021 Moerdijk

Gedeputeerde Staten van Noord-Brabant hebben een aanvraag voor een vergunning ingevolge de Wet algemene bepalingen omgevingsrecht ontvangen van Overslagbedrijf Moerdijk BV (OBM-West).

De aanvraag betreft het uitbreiden van de waterzuivering met een zandfilter en de wijziging van het monsternamepunt voor de inrichting, gelegen aan Middenweg 26 te Moerdijk.

Gedeputeerde Staten van Noord-Brabant maken bekend dat zij in het kader van de Wet algemene bepalingen omgevingsrecht de vergunning voor de aanvraag verlenen.

De aanvraag, de beschikking en de bijbehorende stukken liggen vanaf 14 april 2021 tot en met 26 mei 2021 ter inzage bij de gemeente Moerdijk. Voor locatie, tijdstippen en dagen waarop u de stukken in kunt zien, verwijzen wij naar de website van de gemeente. Voor vragen of opmerkingen kunt u contact opnemen met mevrouw C.B.P. Breugelmans, telefoon (013) 206 03 07. Vanaf het moment van terinzagelegging is de beschikking te bekijken op de internetsite 'www.brabant.nl'.

Tegen de beschikking kan tot en met 26 mei 2021 beroep worden ingesteld door de belanghebbenden die:

- zienswijzen naar voren hebben gebracht over de ontwerpbeschikkingen;
- het oneens zijn met de wijzigingen die in de beschikking ten opzichte van de ontwerpbeschikkingen zijn aangebracht;
- redelijkerwijs niet kan worden verweten geen zienswijzen naar voren te hebben gebracht over de ontwerpbeschikkingen.

Het beroepschrift moet uw naam en adres bevatten, duidelijk maken tegen welk besluit u beroep instelt en gemotiveerd worden, ondertekend te zijn en voorzien zijn van een datum. Het beroepschrift moet worden gericht aan de voorzieningenrechter van de Rechtbank Oost-Brabant, Postbus 90125, 5200 MA 's-Hertogenbosch.

Indien spoed dit vereist, kan een voorlopige voorziening worden gevraagd. Dit verzoek moet worden gericht aan de voorzieningenrechter van de Rechtbank Oost-Brabant, Postbus 90125, 5200 MA 's-Hertogenbosch.

De beschikking treedt in werking met ingang van de dag na afloop van de beroepstermijn. Indien binnen de beroepstermijn een verzoek tot voorlopige voorziening is gedaan, treedt het besluit niet in werking voordat op dat verzoek door de voorzieningenrechter is beslist.

Aan deze procedure is het kenmerk 16080911 gekoppeld. U dient bij correspondentie dit kenmerk te vermelden.

Tilburg, april 2021.

