

Wijngaard

ondertekend door
D Wijngaard op
16-09-2021

Beschikking van Gedeputeerde Staten van Noord-Brabant

VERZONDEN 27 SEP. 2021

op de op 16 juli 2020 bij hen binnen gekomen aanvraag van Possehl Electronics Nederland B.V., om aanpassing van de vergunning krachtens de Wet algemene bepalingen omgevingsrecht, voor de inrichting gelegen aan de De Beverspijken 3 te 's-Hertogenbosch.

De aanvraag betreft een verzoek tot wijzigen van voorschriften. Tevens wordt er overgegaan tot het ambtshalve aanpassen van de aan Possehl Electronics Nederland B.V. verleende omgevingsvergunning.

zaaknummer
20071096

ons kenmerk
D2021-05-020998

plaats
Tilburg, 17 september 2021

*Gedeputeerde Staten van Noord-Brabant,
namens deze,*

Ondertekening bij de definitieve beschikking

*Diantha Wijngaard,
teammanager Vergunningverlening Industrie & MKB
Omgevingsdienst Midden- en West-Brabant*

Spoorlaan 181
5038 CB Tilburg

Postbus 75
5000 AB Tilburg

013 206 01 00

info@omwb.nl
www.omwb.nl

BESLUIT

Omgevingsvergunning verlenen

Onderwerp

Op 16 juli 2020 is een aanvraag om aanpassing van een omgevingsvergunning ontvangen van Possehl Electronics Nederland B.V. Het betreft een verzoek tot het wijzigen en intrekken van voorschriften.

De aanvraag voor het wijzigen van voorschriften gaat over de inrichting gelegen aan de De Beverspijken 3 te 's-Hertogenbosch. De aanvraag is bij de OMWB geregistreerd onder nummer 20071096 en OLO nummer 5325725.

Gelet op wijzigingen in wet- en regelgeving alsmede beste beschikbare technieken hebben wij deze aanvraag voor het wijzigen van voorschriften en de daarvoor te volgen procedure daarnaast gebruikt om de geldende omgevingsvergunning te actualiseren op grond van de artikelen 2.29, 2.30 en 2.31 van de Wabo, naar aanleiding van een verzoek van Waterschap Aa en Maas. Het verzoek is bij de OMWB geregistreerd onder nummer 20071312 en heeft betrekking op het lozen van afvalwater.

Besluit

Wij besluiten, gelet op de overwegingen die zijn opgenomen in deze vergunning en gelet op de Wet algemene bepalingen omgevingsrecht (Wabo):

- de vergunning voor de inrichting te wijzigen en aan de vergunning voorschriften te verbinden zoals opgenomen onder de rubriek "Voorschriften" van deze beschikking;

Hiertoe besluiten wij:

- de voorschriften 3.1.2 en 4.3.2 behorende bij de omgevingsvergunning d.d. 23 februari 2017, met kenmerk 00.454.839/16020473, in te trekken en te vervangen door de voorschriften 2.1.1 en 2.2.1 zoals opgenomen onder het hoofdstuk "Voorschriften" van deze beschikking.
- dat tabblad 1 (opslagtanks) behorende bij bijlage 10 Opslag gevaarlijke stoffen (ontvangen 12 september 2014), behorende bij de omgevingsvergunning d.d. 23 februari 2017, met kenmerk 00.454.839/16020473, niet langer deel uitmaakt van die vergunning;
- de volgende delen van de aanvraag onderdeel te laten uitmaken van de vergunning, voor zover de voorschriften van deze vergunning niet anderszins bepalen:

- Aanvraagformulier OLO 5325725 d.d. 16 juli 2020;

Aanvullingen ontvangen d.d. 29 januari 2021

- 5325725_1611922624337_Bijlage_1_Notitie_toelichting_wijziging_voorschriften_versie_28012021.pdf
- 5325725_1611922695942_Bijlage_1.1_Uitsnede_Bijlage_10_Opslag_gevaarlijke_stoffen_oktober_2020.pdf
- 5325725_1611922859202_Bijlage_2_Schema_Reclaim_proces_bestaande_situatie.pdf

- 5325725_1611923088543_Bijlage_5_Schema_Reclaim_nieuwe_situatie_980-1000.pdf
- 5325725_1611923319692_Bijlage_7_Overzicht_buffertanks_nieuw-oud.pdf

Aanvulling ontvangen op 17 maart 2021:

- Bijlage 6 Plattegrond nieuwe situatie 980-1000

Tevens besluiten wij:

- De vergunning voor het wijzigen van de vergunning artikel 2.31, tweede lid, sub b van de Wabo te verlenen.
- de volgende voorschriften verbonden aan de omgevingsvergunning van 23 februari 2017, met kenmerk 00.454.839/ 16020473 in te trekken, en te vervangen door voorschriften zoals opgenomen onder de rubriek "Voorschriften" van deze beschikking:
 - Voorschrift 3.2.6 (afvalwater);
 - Voorschriften 10.1.1 t/m 10.1.6 (chemicaliëntanks).

Procedure

Deze beschikking is voorbereid met de uitgebreide voorbereidingsprocedure als beschreven in paragraaf 3.3 van de Wabo.

Ondertekening en verzending

De volgende instanties zullen een kopie van deze beschikking toegezonden krijgen:

- Gemeente 's-Hertogenbosch;
- Inspectie Leefomgeving & Transport;
- Waterschap Aa en Maas 's-Hertogenbosch;
- Inspectie Sociale zaken en Werkgelegenheid;
- Veiligheidsregio Brabant-Noord, 's-Hertogenbosch.

Inhoudsopgave

Besluit	2
Voorschriften Milieu	5
Verandering/wijziging op verzoek	5
1. Bovengrondse tanks en procesinstallatie	5
2. Wijziging voorschriften.....	6
Ambtshalve aanpassing	8
3. Afvalwater.....	8
Procedurale overwegingen	9
Inhoudelijke overwegingen Milieu	14
1. Inrichting	14
2. Algemene overwegingen.....	15
3. Aangevraagde wijzigingen	15
4. Ambtshalve aanpassing	18
5. Conclusie	18
Bijlage: Begrippen	19

VOORSCHRIFTEN MILIEU

Verandering/wijziging op verzoek

1. Bovengrondse tanks en procesinstallatie

1.1. Bovengrondse tanks

1.1.1. De volgende tanks moeten voldoen aan de voorschriften in deze paragraaf:

- Zilverbuffer (zilver reclaim unit);
- Goudbuffer (uitplate Au);
- Cyaanbuffer (cyaan unit);
- Zwavelzuur (doseerunit): voor het automatisch doseren van zuur aan de plating lijn;
- Waterstofperoxide, natronloog en zoutzuur: t.b.v. dosering bij het afvalwater;
- Natronloog: t.b.v. de gaswasser.

1.1.2. De opslag van gevaarlijke stoffen in bovengrondse tanks moet voldoen aan de volgende voorschriften van de richtlijn PGS 31:2018, versie 1.1:

- a. 2.2.1 tot en met 2.2.21 (constructie en installatie)
- b. 2.2.22 en 2.2.23 (bereikbaarheid)
- c. 2.2.24 tot en met 2.2.32 (bodembeschermende voorzieningen)
- d. 2.3.10 tot en met 2.3.15 (installeren)
- e. 3.2.1 tot en met 3.2.4 (gebruik)
- f. 3.2.5 tot en met 3.2.20 (vullen tank)
- g. 4.1.1 (tijdelijke niet-stationaire installaties)
- h. 4.4.1 en 4.4.2 (inspectie, keuring, onderhoud)
- i. 5.2.1 tot en met 5.2.3 (installatiecertificaat)
- j. 5.3.1 tot en met 5.3.5 (periodieke keuring)
- k. 5.3.6 en 5.3.7; (onderhoud)
- l. 5.5.1 tot en met 5.5.3 (vloeistofdichte en vloeistofkerende voorziening)
- m. 5.6.1 tot en met 5.6.3 (registratie en documentatie)
- n. 5.7.1 (reinigen)
- o. 5.8.1 (buiten gebruik stellen)
- p. 6.2.1 (veiligheids- en beheersmaatregelen)
- q. 6.4.1 tot en met 6.4.6 (brandveiligheid)
- r. 6.6.1 (incidenten en calamiteiten)
- s. 6.8.1 tot en met 6.8.3 (incidenten met gemorste gevaarlijke stoffen).

1.1.3. De opslag van gevaarlijke stoffen in tijdelijke niet-stationaire opslaginstallaties en afleverinstallaties die via vaste verbindingen aan een (proces)installatie zijn gekoppeld moet voldoen aan de voorschriften uit hoofdstuk 4 van de richtlijn PGS 31:2018, versie 1.1. Voorschrift 1.1.2 is niet van toepassing op deze installaties.

Toelichting:

Dit betreft voornamelijk multiboxen, variboxen en IBC's. Uit hoofdstuk 4, voorschrift 4.1.1 van de PGS 31 blijkt dat indien de opstelling langer dan 6

maanden plaatsvindt, eveneens moet worden voldaan aan hoofdstukken 2 en 3 van de PGS 31. Dit kan het geval zijn als de tijdelijke opslag niet regelmatig wordt vervangen, maar regelmatig wordt bijgevuld.

- 1.1.4. In afwijking van voorschrift 1.1.2 mag voor de bovengrondse tanks als bedoeld in voorschrift 1.1.1, waar in de PGS 31:2018 een installatiecertificaat wordt geëist worden volstaan met een productcertificaat overeenkomstig BRL-K21009 en keuring door een gecertificeerde keuringsinstantie op basis van BRL-K 903 deelgebied 16.

Toelichting:

Dit betreft de volgende voorschriften uit de PGS 31:2018:

2.2.4, 2.3.10 en 2.3.11, 5.2.1, 5.2.3 en 5.3.1.

- 1.1.5. In afwijking van voorschrift 1.1.2 en de PGS 31:2018 wordt voor de keuringstermijn voor de bovengrondse tanks als bedoeld in voorschrift 1.1.1 een keuringstermijn van 10 jaar aangehouden voor de eerste keuring. De daaropvolgende keuringstermijnen worden bepaald door de gecertificeerde keuringsinstantie.

Toelichting:

Dit betreft het volgende voorschrift uit de PGS 31:2018: 2.3.2.

- 1.1.6. Voorschrift 1.1.2 is niet van toepassing op de tanks die uitsluitend ADR klasse 8, verpakkingsgroep II of III, zonder bijkomend gevaar, bevatten en niet zijn aangesloten op een ondergrondse leiding.

1.2. Procesinstallatie

- 1.2.1. De procesinstallaties, opgesteld op locatie S en locatie 26, reclaim dienen gecontroleerd en onderhouden te worden overeenkomstig de procedure "OP 23-2 F4 Criteria onderhoud" of de vervangende procedure opgenomen in het veiligheidsbeheersysteem en de hierbij behorende instructies "OP23-1 W12 dagelijkse loopronde pompen, tanks en leidingwerk" en "OP 23-1 W13 dagelijkse loopronde operationele apparatuur" of overeenkomstig het veiligheidsbeheersysteem geacordeerde vervangende instructies.

2. Wijziging voorschriften

2.1. Afvalwater

- 2.1.1. Alle te lozen bedrijfsafvalwaterstromen moeten aan de volgende eisen voldoen:
- de temperatuur in enig steekmonster mag niet hoger zijn dan 30°C, bepaald volgens NEN 6414 (2008);
 - de zuurgraad, uitgedrukt in pH-eenheden, mag niet lager dan 6,5 en niet hoger zijn dan 10 in een steekmonster, bepaald volgens NEN-ISO 10523 (2012);
 - het sulfaatgehalte in enig steekmonster mag niet meer dan 300 mg/l bedragen, bepaald volgens NEN 6487 (1997), NEN-ISO 22743:2006 of NEN-ISO 22743:2006/C1:2007.

Als de vergunninghouder gebruik wil maken van een andere analyse of methode, moet deze geaccrediteerd zijn door de Raad van Accreditatie, of

moet door de vergunninghouder worden aangetoond dat verkregen analyseresultaten vergelijkbaar zijn met de analyse volgens de NEN-norm.

2.2. Bedrijfsriolering

2.2.1. De bedrijfsriolering moet op de volgende tijdstippen aan de hand van AS SIKB 6700 worden geïnspecteerd op gebreken:

- voor ingebruikname;
- binnen tien jaar na ingebruikname;
- eenmaal per zes jaar na de onder de voorgaande bullet genoemde inspectie.

Indien het niet mogelijk c.q. wenselijk is om gebruik te maken van AS SIKB 6700 kan een camera inspectie worden toegepast op basis van NEN-EN 13508-1.

Bij afkeur moet zo snel mogelijk maar uiterlijk binnen zes maanden voldaan worden aan de bovengenoemde eisen.

Ambtshalve aanpassing

3. Afvalwater

3.1. Zeer zorgwekkende stoffen (ZZS)

- 3.1.1. Wijzigingen in gebruik van toe te passen grond-, hulpstoffen, mengsels van stoffen en preparaten (hierna te noemen stoffen), voor zover die in het te lozen afvalwater kunnen voorkomen, moeten voorafgaand aan de toepassing volgens de Algemene Beoordelingsmethodiek 2016, opgesteld door het Ministerie van Infrastructuur en Milieu, d.d. 16 maart 2016 worden getoetst.
- 3.1.2. Het in gebruik nemen van nieuwe stoffen, voorzover deze in het te lozen afvalwater kunnen voorkomen, en die conform de Algemene beoordelingsmethodiek 2016 (ABM 2016) onder een saneringsinspanning "B" of "C" vallen, is zonder toestemming van het bevoegd gezag toegestaan.
- 3.1.3. Het in gebruik nemen van nieuwe stoffen, voor zover deze in het te lozen afvalwater kunnen voorkomen, en die conform de ABM 2016 onder een saneringsinspanning "Z" of "A" vallen, is slechts met schriftelijke toestemming van het bevoegd gezag toegestaan.
- 3.1.4. De volgende gegevens met betrekking tot de onder voorschriften 3.1.1, 3.1.2 en 3.1.3 bedoelde stoffentoets moeten worden vastgelegd c.q. overgelegd voor goedkeuring:
 - a. De waterbezwaarlijkheid en de saneringsinspanning (Z, A, B of C) met de stofgegevens op basis waarvan ABM 2016 kan worden uitgevoerd;
 - b. Een omschrijving van de wijze waarop de toets is doorlopen;
 - c. De te verwachten hoeveelheid van deze stof in het afvalwater;
 - d. Een opgave van de datum van het in gebruik nemen van het product;
 - e. Een omschrijving van het proces waarbij de stof vrijkomt;
 - f. Een concrete omschrijving van de maatregelen passend bij een saneringsinspanning.
- 3.1.5. Maatregelen zoals bedoeld onder voorschrift 3.1.4 onder f, moeten voordat lozing plaatsvindt, zijn getroffen.
- 3.1.6. Vijf jaar na het in werking treden van deze vergunning rapporteert vergunninghouder aan het bevoegd gezag, voor de stoffen met een waterbezwaarlijkheid, die gekoppeld is aan saneringsinspanning "Z":
 - a. De gemaakte vorderingen ten aanzien van de emissie van ZZS;
 - b. De te treffen maatregelen, inclusief termijnen,met als doel te komen tot minimalisatie van de emissie van ZZS. Vervolgens rapporteert vergunninghouder aan het bevoegd gezag, volgens een vijfjarencyclus na de eerste rapportage.
- 3.1.7. In de rapportage, zoals genoemd in voorschrift 3.1.6, moeten bij de beoordeling op de saneringsinspanning, het verwachte milieurendement en de kosten, de ontwikkeling van toe te passen nieuwere technieken, die als BBT worden gekwalificeerd, mede worden betrokken. De rapportages en de te treffen maatregelen, zoals genoemd in voorschrift 3.1.6, behoeven de goedkeuring van het bevoegd gezag.

PROCEDURELE OVERWEGINGEN

Omgevingsvergunning op aanvraag en ambtshalve wijziging

Gegevens aanvrager

Op 16 juli 2020 is een aanvraag om wijziging van een omgevingsvergunning als bedoeld in de Wabo ontvangen. Het betreft een verzoek van Possehl Electronics Nederland B.V. (hierna Possehl), De Beverspijken 3, 5221 EE 's-Hertogenbosch.

Projectbeschrijving

Het project is als volgt te omschrijven: Er wordt verzocht om vervanging van een van de vergunning deel uitmakend stuk met betrekking tot de aanwezige tanks en aanpassing van voorschriften behorende bij de omgevingsvergunning d.d. 23 februari 2017, kenmerk 16020473. Het betreft de volgende voorschriften:

- Voorschrift 3.1.2 (zuurgraad afvalwater)
- Voorschrift 4.3.2 (inspectie riolering)

Een uitgebreide projectomschrijving is opgenomen in de aanvraag om vergunning. Gelet op bovenstaande omschrijving wordt vergunning gevraagd voor de volgende in de Wabo omschreven activiteit:

- Milieu.

De vergunning heeft betrekking op een inrichting die valt onder categorie 1, eerste lid onder a van onderdeel B (inrichting waarop het Besluit externe veiligheid (Bevi) of het Besluit risico zware ongevallen van toepassing is) van bijlage I bij het Besluit omgevingsrecht. De inrichting is daarom vergunningsplichtig.

Omdat de inrichting onder de werkingssfeer van het Besluit risico's zware ongevallen 2015 (Brzo 2015) valt, wordt deze aangemerkt als een Bevi-inrichting op grond van artikel 2, lid 1 van het Bevi en zijn de bepalingen van het Bevi op de inrichting van toepassing.

Omschrijving van de aanvraag

De aanvraag bestaat uit de volgende delen:

- Aanvraagformulier OLO 5325725 d.d. 16 juli 2020;

Aanvullingen ontvangen d.d. 29 januari 2021

- Bijlage_1_Notitie_toelichting_wijziging_voorschriften_versie_28012021.pdf
- Bijlage_1.1_Uitsnede_Bijlage_10_Opslag_gevaarlijke_stoffen_oktober_2020.pdf
- Bijlage_1.2_Uitsnede_Bijlage_10_Onderhoudsplan_tanks_januari_2020.pdf
- Bijlage_2_Schema_Reclaim_proces_bestaande_situatie.pdf
- Bijlage_3_OP23-1_W12_Dagelijkse_loopronde_operationele_apparatuur.pdf
- Bijlage_4_OP23-1_W13_Dagelijkse_loopronde_pompentanks_en_leidingwerk.pdf
- Bijlage_5_Schema_Reclaim_nieuwe_situatie_980-1000.pdf
- Bijlage_7_Overzicht_buffertanks_nieuw-oud.pdf

Aanvulling ontvangen op 17 maart 2021:

- Bijlage 6 Plattegrond nieuwe situatie 980-1000

Huidige vergunningssituatie

Voor de inrichting zijn eerder de volgende vergunningen en/of ontheffingen verleend dan wel meldingen geaccepteerd:

SOORT VERGUNNING	DATUM	KENMERK	ONDERWERP
Veranderingsvergunning (milieu, handelen in strijd met regels RO) Wabo	23 februari 2017	00.454.839/16020473	Revisie voor een galvaniseerinrichting
Omgevingsvergunning beperkte milieutoets Wabo	23 februari 2017	00.454.839/16020473	Mer-beoordeling (categorie D32.3, bijlage besluit Mer)
Maatwerk artikel 2.8, 4 ^{de} lid, Activiteitenbesluit	23 februari 2017	00.454.839/16020473	Lucht (meetverplichting emissie nikkel)
Maatwerk artikel 2.4, 4 ^{de} lid onder a, Activiteitenbesluit	13 december 2018	18110950	Lucht (zxs)
Ambtshalve wijziging (Wabo)	31 december 2018	18051712(S1)	Energiebesparing
Milieuneutrale veranderingsvergunning (wabo)	13 februari 2019	19011778	Gasflessenopslag

Bevoegd gezag

Wij zijn bevoegd gezag voor de inrichting. Dit volgt uit artikel 2.4 van de Wabo juncto artikel. 3.3 eerste lid van het Bor. Het betreft een inrichting waarop het Besluit risico's zware ongevallen 2015 (hierna: Brzo2015) van toepassing is.

Volledigheid aanvraag en opschorting procedure

De aanvraag is ingediend op 16 juli 2020. In verband met het ontbreken van een aantal gegevens hebben wij de aanvrager op 27 augustus 2020 in de gelegenheid gesteld de aanvraag aan te vullen. Op verzoek van de aanvrager is op 2 oktober en 13 november 2020 de termijn voor het aanvullen verlengd. Wij hebben de aanvullende gegevens ontvangen op 29 januari 2021.

Na ontvangst van de aanvullende gegevens hebben wij de aanvraag getoetst op volledigheid. Wij zijn van oordeel dat de aanvraag voldoende informatie bevat voor een goede beoordeling van de gevolgen van de activiteit op de fysieke leefomgeving. De aanvraag is dan ook in behandeling genomen.

Procedure (uitgebreid)

Deze beschikking is voorbereid met de uitgebreide voorbereidingsprocedure als beschreven in paragraaf 3.3 van de Wabo. Gelet hierop zijn wij niet verplicht om van de aanvraag kennis te geven in een of meer dag-, nieuws- of huis-aan-huisbladen of op andere geschikte wijze, tenzij bij de voorbereiding van de beslissing op de aanvraag een milieueffectrapport (MER) moet worden gemaakt. Alhoewel deze uitzonderingsgrond zich niet voordoet, hebben wij toch kennis gegeven van de aanvraag op www.brabant.nl.

Advies, aanwijzing door minister, verklaring van geen bedenkingen

In de Wabo en het Bor worden bestuursorganen vanwege hun specifieke deskundigheid of betrokkenheid aangewezen als adviseur. Gelet op het bepaalde in artikel 2.26 Wabo, alsmede de artikelen 6.1 tot en met 6.5 van het Bor, hebben wij de aanvraag ter advies aan de volgende instanties/bestuursorganen gezonden:

- Gemeente 's-Hertogenbosch
- Waterschap Aa en Maas;

Wij hebben op 10 september 2020 advies ontvangen van de Gemeente 's-Hertogenbosch.

Wij behandelen dit advies in het hoofdstuk Inhoudelijke Overwegingen.

Zienswijzen op de ontwerpbeschikking

Van het ontwerp van de beschikking hebben wij de kennisgeving digitaal gepubliceerd op internet: www.brabant.nl op 14 juni 2021.

Tussen 16 juni 2021 en 28 juli 2021 heeft het ontwerp ter inzage gelegen en is eenieder in de gelegenheid gesteld om zienswijzen naar voren te brengen. Van deze gelegenheid is geen gebruik gemaakt.

Naar aanleiding van de toezonden ontwerpbeschikking mochten wij bij mailbericht van 19 juli 2021 een reactie van Inspectie Leefomgeving & Transport ontvangen dat geen gebruik wordt gemaakt van de door geboden mogelijkheid om ten aanzien van de ontwerpbeschikking zienswijzen in te brengen.

Ten opzichte van de ontwerpvergunning zijn geen wijzigingen aangebracht.

Activiteitenbesluit milieubeheer

In het Activiteitenbesluit milieubeheer (hierna: Activiteitenbesluit) zijn voor bepaalde activiteiten die binnen inrichtingen plaats kunnen vinden, algemene regels opgenomen. Deze regels zijn direct werkend en mogen niet in de omgevingsvergunning worden opgenomen.

De inrichting waarvoor vergunning is aangevraagd, is aangemerkt als een inrichting waarvoor vergunningplicht (type C inrichting) geldt.

De aanvraag bevat geen activiteiten die onder de werkingssfeer van het Activiteitenbesluit vallen.

Toetsing milieueffectrapportage

Er hoeft bij deze aanvraag geen milieueffectrapport (MER) te worden ingediend. De reden hiervoor is dat de in de aanvraag beschreven voorgenomen veranderingen niet zijn vermeld in de eerste kolom van onderdeel C en/of onderdeel D van de bijlage bij het Besluit milieueffectrapportage (besluit m.e.r.).

Wet natuurbescherming

In de Wet natuurbescherming (Wnb) is opgenomen dat deze wet aanhaakt bij de Wabo wanneer:

1. een activiteit plaatsvindt in of om een Natura 2000-gebied en deze activiteit de kwaliteit van de habitats en de habitats van soorten verslechtert (handelingen met gevolgen voor beschermde natuurgebieden), en/of;
2. een activiteit plaatsvindt waarbij in onvoldoende mate sprake is van het beschermen van inheemse plant- en diersoorten en het bewaken van de biodiversiteit tegen invasieve uitheemse plant- en diersoorten (handelingen met gevolgen voor beschermde plant- en diersoorten).

De aanvrager van een omgevingsvergunning is zelf verantwoordelijk om vooraf na te gaan of een activiteit invloed heeft op Natura 2000-gebieden en/of beschermde flora en fauna. Een toestemming/vergunning natuur haakt niet aan, wanneer al toestemming op basis van de Wnb is verkregen (vergunning en/of ontheffing op basis van de Wnb is verleend) op het tijdstip waarop de aanvraag voor een omgevingsvergunning is aangevraagd. Verder is een vergunning Wnb niet van toepassing wanneer voor het voorgenomen project geen vergunning en ontheffing op grond van de Wnb nodig is.

De onderhavige aanvraag heeft geen stikstofemissie of depositie tot gevolg. Er is daarom van aanhaken van de Wet natuurbescherming geen sprake.

Er wordt hierbij een omgevingsvergunning verleend voor een (wijziging van een) activiteit met een stikstofdepositie op Natura 2000-gebieden $\leq 0,00$ mol/ha/jr. Tevens vormt deze (wijziging van een) activiteit geen wijziging van het project in de zin van de Wet natuurbescherming.

Tevens wijzen wij op het volgende:

Possehl dient voor al de activiteiten te beschikken over alle benodigde toestemmingen op basis van alle van toepassing zijnde wet- en regelgeving. Voor de totale inrichting/ totaal van al de activiteiten is mogelijk een toestemming in het kader van de Wet natuurbescherming nodig. Tot op heden beschikt Possehl daar niet over. Hiermee handelt Possehl mogelijk in strijd met het bepaalde in de Wet natuurbescherming. Indien Possehl niet tijdig over een dergelijke toestemming beschikt, kunnen en zullen wij, gezien onze beginselplicht tot handhaving, al onze bevoegdheden inzetten om voornoemde strijd met de wet op te heffen, bijvoorbeeld door middel van het opleggen van een last onder dwangsom. Als laatste wijzen wij erop dat aan het verlenen van deze vergunning geen enkele betekenis kan worden gehecht met betrekking tot het al dan niet verlenen van een toestemming in het kader van de Wet natuurbescherming voor de gehele inrichting.

Ambtshalve wijziging

Op 7 juli 2020 hebben wij advies ontvangen van het waterschap Aa en Maas met betrekking tot lozing in het afvalwater van zeer zorgwekkende stoffen (ZZS). In onze brief d.d. 27 augustus 2020, kenmerk 20071096/20071312 hebben wij ons voornemen aan Possehl bekend gemaakt om het advies van het waterschap over te nemen en de omgevingsvergunning ambtshalve aan te passen op grond van artikel 2.30, eerste lid van de Wabo. Het advies van het waterschap was daarbij toegevoegd. Wij hebben de vergunninghouder vooraf in de gelegenheid gesteld tot het geven van zienswijzen. Hiervan is geen gebruik gemaakt.

Wij behandelen het advies in het hoofdstuk Inhoudelijke Overwegingen.

INHOUDELIJKE OVERWEGINGEN MILIEU

1. Inrichting

1.1. Inleiding

De aanvraag heeft betrekking op het wijzigen van voorschriften van een omgevingsvergunning voor een inrichting als bedoeld in artikel 2.1, eerste lid aanhef en onder e van de Wabo. De Wabo omschrijft in artikel 2.14 het milieuhygiënische toetsingskader van de aanvraag. Een toetsing aan deze aspecten heeft plaatsgevonden.

1.2. Toetsing oprichten, veranderen of revisie

Bij onze beslissing op de aanvraag hebben wij:

- de aspecten genoemd in artikel 2.14 eerste lid onder a van de Wabo betrokken;
- met de aspecten genoemd in artikel 2.14 eerste lid onder b van de Wabo rekening gehouden;
- de aspecten genoemd in artikel 2.14 eerste lid onder c van de Wabo in acht genomen.

In de onderstaande hoofdstukken lichten wij dit nader toe, waarbij wij ons beperken tot die onderdelen van het toetsingskader die ook daadwerkelijk op onze beslissing van invloed (kunnen) zijn.

De in de vergunning aangevraagde wijzigingen hebben geen gevolgen voor de aspecten afval(preventie), lucht en veiligheid, verkeer en vervoer. Deze aspecten zijn reeds voldoende ondervangen door de geldende omgevingsvergunningen. In deze vergunning worden daarom voor deze aspecten geen voorschriften gesteld, maar wordt verwezen naar de voorschriften behorende bij de:

- Revisievergunning Wabo d.d. 23 februari 2017, kenmerk 00.454.839/ 16020473

1.3. Aangevraagde veranderingen

Possehl Electronics Nederland B.V. (hierna Possehl) heeft een vergunning voor een inrichting voor het op elektrolytische wijze aanbrengen van metaallagen op producten voor de elektrotechnische industrie.

Possehl verzoekt om de volgende wijzigingen:

Aanpassing van de omgevingsvergunning d.d. 23 februari 2017, kenmerk 00.454.839/ 16020473. Het betreft de volgende onderdelen:

- Vervanging van een van de vergunning deel uitmakend stuk over de aanwezige tanks
- Wijziging voorschrift 3.1.2 (norm afvalwater m.b.t. de zuurgraad)
- Wijziging voorschrift 4.3.2 (m.b.t. inspectie riolering)

De voorschriften uit de vigerende vergunningen moeten worden aangepast dan wel aangevuld. De bovengenoemde veranderingen worden hierna toegelicht.

2. Algemene overwegingen

2.1. Algemeen

Vanaf 1 januari 2013 is de Europese richtlijn industriële emissies (RIE) in de Nederlandse milieu-wetgeving geïmplementeerd (richtlijn 2010/75/EU, PbEU L334). De RIE geeft milieueisen voor de installaties die genoemd staan in de bij de richtlijn horende bijlage I. Wanneer een installatie daar genoemd is, spreken we van een IPPC-installatie. Binnen de inrichting waar deze beschikking betrekking op heeft, bevindt zich geen IPPC-installatie.

2.2. Concrete bepaling beste beschikbare technieken

Bij het bepalen van de BBT hebben wij rekening gehouden met het volgende informatiedocument over BBT, zoals aangewezen in de bijlage van de Regeling omgevingsrecht (Mor), te weten:

- PGS 15 Opslag van verpakte gevaarlijke stoffen, september 2016.
- PGS 31 Overige gevaarlijke vloeistoffen: opslag in ondergrondse en bovengrondse tankinstallaties, 2018, versie 1.0.
- Algemene beoordelingsmethodiek 2016 (ABM).

Verder hebben wij rekening gehouden met het Activiteitenbesluit en de daarbij behorende Activiteitenregeling.

2.3. Conclusies BBT

De inrichting voldoet - met inachtneming van de aan dit besluit gehechte voorschriften - aan BBT. Voor de overwegingen per milieuthema wordt verwezen naar de desbetreffende paragraaf.

3. Aangevraagde wijzigingen

3.1. Wijziging categorisering aanwezige tanks

Bij de aanvraag behorende bij de vergunning van 23 februari 2017 is bijlage 10 toegevoegd, waarin een aantal opslagtanks zijn opgenomen voor de opslag van gevaarlijke stoffen. Omdat deze tanks als opslagtanks zijn beschreven, zijn de voorschriften van hoofdstuk 10 uit de vergunning van 2017 van toepassing en dienen de tanks te voldoen aan de eisen die in dit hoofdstuk zijn voorgeschreven.

Possehl geeft aan dat de opslagtanks niet beschouwd dienen te worden als opslagtanks maar als procesinstallaties. Als BBT wordt aangemerkt de PGS 31 en in de PGS 31 wordt aangegeven dat procesinstallaties niet onder de werkingssfeer van de PGS 31 vallen. Alleen de opslag van zuur en loog zouden volgens Possehl onder de voorschriften van hoofdstuk 10 blijven vallen. Possehl wil daarom bijlage 10 (eerste tabblad Opslagtanks) bij de vergunning van 23 februari 2017 vervangen door een nieuwe aangepaste bijlage 10 waarin de procesinstallaties niet meer als opslagtank worden aangemerkt.

Indien wij zouden meegaan met dit verzoek zou dit betekenen dat er geen enkele controle of inspectie door een geaccrediteerde inspecteur zou plaatsvinden zoals ook voorgeschreven in de voorschriften in hoofdstuk 10, zoals onder de BRL-K903.

Van een aantal onderdelen van de installatie kunnen wij opmerken dat het inderdaad om procesinstallaties gaat en zullen wij die ook niet meer zien als opslagtank. Van een aantal onderdelen blijven wij deze zien als opslagtank of als die onderdelen van de installatie waarop wij de voorschriften uit hoofdstuk 10 wel van toepassing willen laten zijn.

Ook kan worden vastgesteld dat inwendige inspectie vrijwel onmogelijk is, omdat sommige van de opslagtanks niet zijn voorzien van een mangat. Verder kan

opgemerkt worden dat enkele tanks aanzienlijk ouder zijn dan de keuringstermijn, zonder dat ze ooit gekeurd zijn.

Possehl heeft in de aanvraag aangegeven de opslagtanks/procesinstallaties te willen vervangen. Omdat in de voorschriften is uitgegaan van de PGS 30 (vloeibare brandstoffen-bovengrondse installatie, december 2011) en sindsdien de meer geschikte PGS 31 is gepubliceerd en ook aangemerkt als BBT-document, zullen wij de voorschriften aanpassen/omzetten naar de PGS 31.

Wij beschouwen de volgende tanks in de nabijheid van de procesinstallatie als tanks die moeten voldoen aan de PGS 31:

- Zilverbuffer (zilver reclaim unit)
- Goudbuffer (uitplate Au)
- Cyaanbuffer (cyaan unit)

Deze tanks worden geïnstalleerd met productcertificaat BRL-K-21009. Er wordt afgeweken van voorschrift 2.2.4 van de PGS 31. Keuring van de tanks zal geschieden door een keuringsinstantie op basis van BRL-K903 deelgebied 16. Eerste keuring na 10 jaar, daarna zal de volgende keuringstermijn aangegeven worden door de keuringsinstantie.

Aan de overige onderdelen van de bovengenoemde installaties zullen geen specifieke eisen worden gesteld. Wel zal worden vastgelegd dat moet worden voldaan aan de onderhouds- en werkinstructies zoals Possehl die bij de aanvraag heeft gevoegd. Daarnaast kunnen Arbo regels gelden. Het toezicht hierop ligt bij de Inspectie SZW. Daarnaast worden in de aangepaste bijlage 10 nog de volgende opslagtanks benoemd:

- Zwavelzuur (doseerunit): multibox voor het automatisch doseren van zuur aan de plating lijn.
- Waterstofperoxide, natronloog en zoutzuur: t.b.v. dosering bij het afvalwater
- Natronloog: t.b.v. de gaswasser.

Deze tanks, variboxen of IBC's zullen eveneens aan de PGS 31 moeten gaan voldoen op het moment dat ze zijn aangesloten op een installatie. Voor variboxen en IBC's gelden de voorschriften uit hoofdstuk 4 van de PGS 31, tenzij de variboxen of IBC's langer dan 6 maanden zijn aangesloten. Dan gelden ook de voorschriften uit hoofdstuk 2 en 3 van de PGS 31. Indien de variboxen en IBC's regelmatig verwisseld worden dan geldt hoofdstuk 4. Indien deze steeds worden bijgevuld op locatie en er langer staan dan 6 maanden dan gelden ook hoofdstuk 2 en 3 van de PGS 31.

Ten aanzien van de multibox voor het zwavelzuur wordt door Possehl opgemerkt dat deze op dit moment niet in gebruik is. Dit is voor de voorschriften niet relevant. Op het moment dat deze multibox is aangesloten en in gebruik is moet deze voldoen aan de voorschriften van de PGS 31. Op het moment dat deze niet is aangesloten dan moet deze worden opgeslagen in een geschikte PGS 15 opslag, tenzij deze in gebruik is (maar niet aangesloten) als werkvoorraad.

Dit laatste geldt overigens ook voor waterstofperoxide, natronloog en zoutzuur. Losse Variboxen, multiboxen en IBC's zijn alleen toegestaan als die kunnen worden aangemerkt als werkvoorraad. Hiervoor gelden de voorschriften uit de revisievergunning.

In de Activiteitenregeling en in het (nog niet van kracht zijnde) Besluit activiteiten leefomgeving worden geen eisen meer gesteld aan tanks die ADR 8, verpakkingsgroep II of III bevatten en niet zijn aangesloten op een ondergrondse leiding. Er zijn uitsluitend eisen gesteld in het kader van bodembescherming. Dit betekent dat de mogelijkheid bestaat dat de PGS 31 niet van toepassing hoeft te zijn op de hierboven genoemde tanks. Er wordt daarom een voorschrift toegevoegd om deze specifieke tanks uit te zonderen. Op het moment dat er andere gevaarlijke stoffen worden

opgeslagen dan ADR8, verpakkingsgroep II of III (zonder bijkomend gevaar) of de tank is aangesloten op een ondergrondse leiding is de PGS 31 wel van toepassing

3.2. Voorschrift 3.1.2 (pH)

Voorschrift 3.1.2 luidt als volgt:

Alle te lozen bedrijfsafvalwaterstromen moeten aan de volgende eisen voldoen:

- *de temperatuur in enig steekmonster mag niet hoger zijn dan 30°C, bepaald volgens NEN 6414 (2008);*
- *de zuurgraad, uitgedrukt in pH-eenheden, mag niet lager dan 6,5 en niet hoger dan 8,5 zijn in een etmaalmonster en niet hoger dan 10 in een steekmonster, bepaald volgens NEN-ISO 10523 (2008);*
- *het sulfaatgehalte in enig steekmonster mag niet meer dan 300 mg/l bedragen, bepaald volgens NEN 6487 (1997), NEN-ISO 22743:2006 of NEN-ISO 22743:2006/C1:2007.*

[..]

Possehl geeft aan dat te allen tijde kan worden voldaan aan de norm van pH 10 in een steekmonster, maar dat niet kan worden gegarandeerd dat wordt voldaan aan de norm tussen 6,5 en 8,5 voor een etmaal monster. Er wordt verzocht om het voorschrift aan te passen en ook de norm voor het etmaal monster tussen 6,5 en 10 te laten zijn.

Dit is een voorschrift ter bescherming van de riolering.

Wij hebben op 10 september 2020 advies ontvangen van de gemeente Den Bosch. De gemeente Den Bosch heeft aangegeven dat een hogere zuurgraad voor de riolering geen probleem is.

Wij zullen daarom het voorschrift op dit punt aanpassen:

De tekst bij de tweede bullit komt te luiden:

de zuurgraad, uitgedrukt in pH-eenheden, mag niet lager dan 6,5 en niet hoger zijn dan 10 in een steekmonster, bepaald volgens NEN-ISO 10523 (2012);

3.3. Voorschrift 4.3.2 (riolering)

Voorschrift 4.3.2 luidt als volgt:

De bedrijfsriolering moet op de volgende tijdstippen aan de hand van NEN 3399/NEN 3398 worden geïnspecteerd op gebreken:

- *voor ingebruikname;*
- *binnen tien jaar na ingebruikname;*
- *eenmaal per vijf jaar na de onder de voorgaande bullet genoemde inspectie.*

Bij afkeur moet zo snel mogelijk maar uiterlijk binnen zes maanden voldaan worden aan de eisen als genoemd in de NEN 3399/NEN 3398.

Er wordt verzocht om aansluiting te zoeken bij de aangepaste normen en gebruikelijke inspectietermijnen.

Bij het tot stand komen van het bewuste voorschrift is aansluiting gezocht bij het CUR-Rapport 2001-3 en de CUR/PBV aanbeveling 44. Deze is inmiddels vervangen door de AS SIKB 6700 (Inspectie bodembeschermende voorzieningen). Daarnaast is de NEN 3399/NEN 3398 per 1 januari 2020 vervangen door de NEN-EN 13508-1.

In het Activiteitenbesluit wordt gebruikelijk uitgegaan van een keuringstermijn van 6 jaar in plaats van de in het voorschrift aangegeven 5 jaar.

Het voorschrift wordt aangepast en komt te luiden:

De bedrijfsriolering moet op de volgende tijdstippen aan de hand van AS SIKB 6700 worden geïnspecteerd op gebreken:

- *voor ingebruikname;*
- *binnen tien jaar na ingebruikname;*
- *eenmaal per zes jaar na de onder de voorgaande bullet genoemde inspectie.*

Indien het niet mogelijk c.q. wenselijk is om gebruik te maken van AS SIKB 6700 kan een camera inspectie worden toegepast op basis van NEN-EN 13508-1.

Bij afkeur moet zo snel mogelijk maar uiterlijk binnen zes maanden voldaan worden aan de bovengenoemde eisen.

4. Ambtshalve aanpassing

4.1. Zeer zorgwekkende stoffen (ZZS)

In de omgevingsvergunning van 23 februari 2017 is in voorschrift 3.2.6 bepaald dat bij wijzingen in het gebruik van toe te passen stoffen, die mogelijk in het afvalwater terechtkomen, de waterbezwaarlijkheid moet worden bepaald volgens de Algemene Beoordelingsmethodiek (ABM). Inmiddels is deze toets vervangen door de ABM 2016. In deze toets is rekening gehouden met een nieuwe categorie stoffen, te weten zeer zorgwekkende stoffen (ZZS). Dit is een verzameling van meest gevaarlijke stoffen voor mens en milieu.

Belangrijke pijler in de aanpak van ZZS, naast bronaanpak en minimalisatie, is het proces van continu verbeteren. Dit verplicht de lozer iedere vijf jaar te rapporteren aan het bevoegd gezag over:

- De getroffen maatregelen om de emissie van ZZS te verminderen en
- De technieken die op de markt beschikbaar zijn gekomen om verdere invulling aan de minimalisatie te geven.

Ook is in de ABM 2016 vastgelegd dat het bevoegd gezag het proces van continu verbeteren als vergunningvoorschrift moet opnemen. Op grond van artikel 2.29 van de Wabo zullen wij voorschrift 3.2.6 vervangen door aanvullende voorschriften die tot doel hebben dat nieuwe waterbezwaarlijke stoffen alleen kunnen worden toegepast na schriftelijk toestemming, een saneringsinspanning voor ZZS en rapportage verplichtingen.

Voor de emissies naar de lucht zijn de voorschriften uit afdeling 2.3 "Lucht en geur" van het Activiteitenbesluit van toepassing. Hierin is ook een minimalisatie en rapportageverplichting opgenomen met betrekking tot ZZS opgenomen. Aanvullende voorschriften op het gebied van lucht zijn niet nodig.

5. Conclusie

Vanuit het toetsingskader dat betrekking heeft op het wijzigen van voorschriften van een omgevingsvergunning milieu voor een inrichting zijn er geen redenen om de omgevingsvergunning te weigeren. De voorschriften zullen worden aangepast zoals in de overwegingen zijn beschreven.

BIJLAGE: BEGRIPPEN

**** VOOR ZOVER EEN DIN-, NEN-, NEN-EN-, OF NEN-ISO-NORM, ...:**

Voor zover in een voorschrift verwezen wordt naar een DIN-, DIN-ISO, NEN-, NEN-EN-, NEN-ISO-, NVN-norm, AI-blad, BRL, CPR, PGS of NPR, wordt de uitgave bedoeld die voor de datum waarop de vergunning is verleend het laatst is uitgegeven met tot die datum uitgegeven aanvullingen of correctiebladen.

Als sprake is van reeds bestaande constructies, toestellen, werktuigen en installaties is -de norm, BRL, CPR, PGS, NPR of het AI-blad van toepassing die bij de aanleg of installatie van die constructies, toestellen, werktuigen en installaties is toegepast, tenzij in het voorschrift anders is bepaald.

Alle onderstaande verklaringen en definities zijn van toepassing op de in de voorschriften gebruikte benamingen en termen, aangevuld met, dan wel in afwijking van de in NEN 5880 (Afval en afvalverwijdering, Algemene termen en definities) en de NEN 5884 (Afval en afvalverwerking, termen en definities voor bouw- en sloopafval) gegeven verklaringen en definities.

BESTELADRESSEN: publicaties zijn in ieder geval verkrijgbaar bij de onderstaande instanties:

- AI-bladen bij:

SDU Service, afdeling Verkoop
Postbus 20025
2500 EA DEN HAAG
telefoon (070) 378 98 80
telefax (070) 378 97 83w
ww.sdu.nl

- PGS-richtlijnen zijn digitaal verkrijgbaar via www.publicatiereeksgevaarlijkstoffennl

- DIN, DIN-ISO, NEN, NEN-EN, NEN-ISO, NVN-normen en NPR-richtlijnen bij:

Nederlands Normalisatie-instituut (NEN),
Afdeling verkoop
Postbus 5059
2600 GB DELFT
telefoon (015) 269 03 91
telefax (015) 269 01 90
www.nen.nl

- BRL-richtlijnen bij:

KIWA Certificatie en Keuringen
Postbus 70
2280 AB RIJSWIJK
telefoon (070) 414 44 00
telefax (070) 414 44 20

- InfoMil is het informatiecentrum in Nederland over milieu wet- en regelgeving

www.infomil.nl

ADR:

Accord européen relatif au transport international des marchandises Dangereuses par Route.

BRL-K903:

Regeling Erkenning Installateurs Tankinstallaties

BRL-K21009:

Beoordelingsrichtlijn voor het Kiwa productcertificaat voor stationaire, drukloze, gelaste, enkelwandige of dubbelwandige thermoplastische kunststof opslagtanks voor de bovengrondse opslag van chemicaliën tot ten hoogste 100 m³.

CMR-STOFFEN:

Stoffen die carcinogene (kankerverwekkende), mutagene en reprotoxische stoffen. Dit zijn stoffen die alleen (carcinogene stoffen) of in combinatie met andere stoffen (mutagene stoffen) kanker kunnen veroorzaken.

PGS:

Publicatiereeks Gevaarlijke Stoffen, onder verantwoordelijkheid van vier departementen uitgebrachte richtlijnen voor opslag en handling van gevaarlijke stoffen (voorheen CPR-richtlijn). De adviesraad gevaarlijke stoffen heeft voor het tot stand komen van deze richtlijnen een adviserende taak. PGS richtlijnen zijn te downloaden via www.publicatiereeksgevaarlijkestoffen.nl.

PGS 15:

Publicatiereeks Gevaarlijke Stoffen 15, Opslag van verpakte gevaarlijke stoffen.

PGS 31:

Publicatiereeks Gevaarlijke Stoffen 31, Overige gevaarlijke vloeistoffen: opslag in ondergrondse en bovengrondse tankinstallaties.

ZZS:

Zeer zorgwekkende stoffen.

Gedeputeerde Staten van Noord-Brabant, beschikking uitgebreide procedure Wabo om een verzoek tot wijziging voorschriften met betrekking tot opslagtanks en lozing op het openbaar riool en een ambtshalve aanpassing met betrekking tot het aspect afvalwater voor de inrichting. De inrichting is gelegen aan De Beverspijken 3 te 's-Hertogenbosch.

28 september 2021, Tilburg.

Gedeputeerde Staten van Noord-Brabant heeft een aanvraag om een vergunning ingevolge de Wet algemene bepalingen omgevingsrecht ontvangen van Possehl Electronics Nederland BV. De aanvraag betreft een verzoek tot wijziging van voorschriften met betrekking tot opslagtanks en lozing op het openbaar riool en een ambtshalve aanpassing met betrekking tot het aspect afvalwater voor de inrichting. De inrichting is gelegen aan De Beverspijken 3 te 's-Hertogenbosch.

Gedeputeerde Staten van Noord-Brabant maken bekend dat zij in het kader van de Wet algemene bepalingen omgevingsrecht de vergunning voor de aanvraag verlenen.

De aanvraag, de beschikking en de bijbehorende stukken liggen vanaf 29 september 2021 tot en met 10 november 2021 ter inzage bij de gemeente 's-Hertogenbosch. Voor locatie, tijdstippen en dagen waarop u de stukken in kunt zien, verwijzen wij naar de website van de gemeente.

Vanaf het moment van terinzagelegging is de beschikking te bekijken op de website van de provincie 'www.Brabant.nl'. Indien u vragen of opmerkingen hebt, kunt u contact opnemen met de behandelaar op telefoonnummer (013) 206 01 00.

Tegen de beschikking kan tot en met 10 november 2021 beroep worden ingesteld door de belanghebbenden die:

- zienswijzen naar voren hebben gebracht over de ontwerpbeschikking;
- het oneens zijn met de wijzigingen die in de beschikking ten opzichte van de ontwerpbeschikking zijn aangebracht;
- redelijkerwijs niet kan worden verweten geen zienswijzen naar voren te hebben gebracht over de ontwerpbeschikking.

Het beroepschrift moet uw naam en adres bevatten, duidelijk maken tegen welk besluit u beroep instelt en gemotiveerd worden, ondertekend te zijn en voorzien zijn van een datum. Het beroepschrift moet worden gericht aan de Rechtbank Oost-Brabant, Postbus 90125, 5200 MA 's-Hertogenbosch.

Indien spoed dit vereist, kan een voorlopige voorziening worden gevraagd. Dit verzoek moet worden gericht aan de voorzieningenrechter van de Rechtbank Oost-Brabant, Postbus 90125, 5200 MA 's-Hertogenbosch.

De beschikking treedt in werking met ingang van de dag na afloop van de beroepstermijn. Indien binnen de beroepstermijn een verzoek tot voorlopige voorziening is gedaan, treedt het besluit niet in werking voordat op dat verzoek door de voorzieningenrechter is beslist.

In de linkerbovenhoek van de envelop dient het woord 'bezwaarschrift' te worden vermeld. Het secretariaat van de Hoor- en adviescommissie is bereikbaar op telefoonnummer (073)-6808304, faxnummer (073)-6807680 en via e-mailadres bezwaar@brabant.nl.

Aan deze procedure is het kenmerk 20071096 gekoppeld. U dient bij correspondentie dit kenmerk te vermelden. Indien u gebruik maakt van e-mail, dan verzoeken we u het kenmerk in de onderwerpregel te plaatsen. Op deze manier wordt uw correspondentie meteen gekoppeld aan het kenmerk in het zaakstelsel. De correspondentie middels e-mail dient u te richten aan inproces@omwb.nl.

Notitie

Bedrijf : Possehl Electronics Nederland B.V.
Contactpersoon : A. van Dinther
Projectnr. : 4699.11640
Referentienr. : SK/20.135/11640/PR
Datum : 28 januari 2021
Versie : 2
Status : Definitief
Auteur : S. Kramer
Collegiale toets : P. Ruijter
Onderwerp : Verzoek verandering beschrijving aanwezige (proces) tanks en wijziging voorschriften in het kader voorgeschreven zuurgraad en inspectie riolering

Inleiding

Possehl Electronics Nederland B.V. (verder te noemen PENI) betreft een inrichting voor het op elektrolytische wijze aanbrengen van metaallagen op producten voor de elektrotechnische industrie.

Op basis van de activiteiten die plaatsvinden bij het bedrijf dient het bedrijf te worden beschouwd als een zogenaamde type C-inrichting in het kader van het Activiteitenbesluit. PENI is namelijk een bedrijf dat valt onder het Besluit risico's zware ongevallen 2015 (Brzo 2015). Het bedrijf beschikt over een nieuwe, de gehele inrichting omvattende vergunning ingevolge de Wet algemene bepalingen omgevingsrecht (Wabo) d.d. 23 februari 2017. Op basis van deze vergunning wenst PENI een veranderingsvergunningaanvraag in te dienen.

Onderhavige aanvraag om een veranderingsvergunning heeft een drieledig doel:

1. Een wijziging van de terminologie aanwezige tanks
2. Wijziging voorschrift 3.1.2 betreffende de voorgeschreven zuurgraad
3. Wijziging voorschrift 4.3.2 betreffende de inspectie van de riolering.

Deze notitie vervangt de notitie van 13 juli 2020 met het kenmerk SK/20.102/11640/PR (versie 1) zoals deze is ingediend op 6 juli 2020.

Ad. 1

Bij de aanvraag behorende bij de vergunning van 23 februari 2017 is bijlage 10 toegevoegd, waarin een aantal opslagtanks zijn opgenomen voor de opslag van gevaarlijke stoffen. Omdat deze tanks als opslagtanks zijn beschreven, zijn de voorschriften van hoofdstuk 10 uit de vergunning van 2017 van toepassing en dienen de tanks te voldoen aan de eisen die in dit hoofdstuk zijn voorgeschreven. Deze tanks dienen conform de BRL-K903/08 genoemd in voorschrift 10.1.2 dan wel voorschrift 4.5.12 uit PGS 30 genoemd in voorschrift 10.1.5 gekeurd te zijn.

Zoals opgemerkt is hoofdstuk 10 van toepassing op opslagtanks. Dit is al zodanig ook in de titel van dit hoofdstuk opgenomen "Opslag van stoffen in opslagtanks". Echter de meeste aanwezige tanks bij PENI dienen niet beschouwd te worden als opslagtanks maar als procesinstallaties. Het onderscheid tussen opslagtanks en procesinstallaties wordt duidelijk geformuleerd in de richtlijn PGS 31 "Overige vloeistoffen: opslag in ondergrondse en bovengrondse tankinstallaties", versie 2018 (versie 1.1). Deze richtlijn wordt tegenwoordig toegepast bij vergunningverlening ten aanzien van opslag in tankinstallaties.

Pag. 13 PGS 31

Er is sprake van opslag indien:

- het gereed product afkomstig uit een procesinstallatie wordt opgeslagen met als doel het gereed product vanuit de opslagtank, via een tank- of doseerinstallatie, in bulk te leveren aan derden;*
- deze plaatsvindt van grond- of hulpstoffen die worden ingenomen van derden met als doel deze te be- of verwerken in een procesinstallatie of af te voeren naar derden.*

Pag. 13 PGS 31

Onder een procesinstallatie wordt het volgende verstaan: een installatie waar handelingen of bewerkingen plaatsvinden met een vloeistof die (kunnen) leiden tot een verandering van de samenstelling van de desbetreffende vloeistof. Ook de procesgeïntegreerde opslag valt onder de procesinstallatie.

Dit wordt nogmaals herhaald in de definities op pag. 88 PGS 31:

Procesinstallatie:

In een procesinstallatie vinden processen plaats die leiden tot een verandering van de chemische samenstelling of fysische eigenschappen van de stoffen. Een procesinstallatie begint na de afsluiter die de toegang tot een procesinstallatie vormt of vlak voor een doseerinstallatie die uitmondt in een procesinstallatie.

Tevens is op pagina 13 van PGS 13 het volgende opgenomen: *Deze richtlijn is van toepassing op tankinstallaties waarbij sprake is van opslag. Een buffertank die onderdeel uitmaakt van een procesinstallatie kan nooit tot de werkingssfeer van PGS 31 horen.*

Op basis van bovenstaande definities is bijlage 10, zoals deze was bij de aanvraag behorende bij de vergunning van 23 februari 2017, geactualiseerd in relatie de aanwezige tanks. De overige onderdelen uit de oorspronkelijke bijlage 10 zijn ongewijzigd en worden ook niet betrokken bij deze aanvraag. Een uitsnede m.b.t. deze aanvraag (opslagtanks/Opslagtank procesinstallatie) versie oktober 2020 is toegevoegd aan onderhavige aanvraag (als bijlage 1.1 opgenomen). Deze vervangt de eerdere versie zoals deze op 16 juli 2020 is ingediend. Op basis

hiervan is het gerechtvaardigd om de tanks, behoudens de zoutzuur- en natronloogtank, niet als opslagtanks te beschouwen en is hoofdstuk 10 van de vergunning "Opslaan van stoffen in opslagtanks" dan ook niet van toepassing op deze tanks. Om spraakverwarring te voorkomen is de benaming in Bijlage 10, gewijzigd naar "Procestanks, electrolysecellen, IBC's en Opslag tanks". Ten opzichte van de vigerende vergunning uit 2017 zijn de hoeveelheden niet gewijzigd. Dit betekent dat er geen nieuwe nadelige gevolgen een rol spelen bijvoorbeeld ten aanzien van externe veiligheid.

Het processchema waaruit duidelijk naar voren komt dat de procestanks (waarin de procestanks buffer genoemd worden) onderdeel uitmaken van de procesinstallatie is opgenomen in bijlage 2. De te behandelen afvalstromen worden vanuit de procestanks (buffer genoemd in processchema) diverse malen door het reclaim proces gevoerd waarbij verwijdering van bijvoorbeeld de metalen plaatsvindt en teruggevoerd naar de procestanks. Hiermee wijzigen de eigenschappen van de vloeistof zoals ook gedefinieerd in PGS 31 tot dat de vloeistof aan de juiste specificaties voldoet en lozing kan plaatsvinden.

De opslag van zuur en loog genoemd in Uitsnede Bijlage 10 "Procestanks, electrolysecellen, IBC's en Opslag tanks" valt wel onder hoofdstuk 10. Het betreft hierbij opslag in tanks van ADR 8 geclassificeerde stoffen welke voor 1 januari 2008 zijn geïnstalleerd.

Ten opzichte van de bijlage 10 zoals opgenomen bij de vergunning 23 februari 2017 zijn er een tweetal voorzieningen toegevoegd.

- Het betreft hierbij de doseerunit zwavelzuur. Deze was destijds wel in de vergunning meegenomen, echter niet in bijlage 10 meegenomen. Het betreft hierbij multibox (werkvoorraad) die voorzien is voor het automatisch doseren van zuur aan de plating lijn. Deze is momenteel niet in gebruik maar wenst PENI wel tot de mogelijkheden te behouden. Deze multibox hoeft dus niet te worden beschouwd als opslagtank maar dus als werkvoorraad op basis van PGS 15;
- Daarnaast zijn ten behoeve van de gaswasser variboxen met natronloog aanwezig. Dit zijn variboxen met werkvoorraad die de pH van de gaswasser via een doseerpomp op orde houden. Deze waren ten tijde van de vergunning uit 2017 nog niet aanwezig. Destijds werd handmatig een zak met loog toegevoegd. Dit maakt onderdeel uit van onderhavige aanvraag.

Wij verzoeken u dan ook, op basis van het bovenstaande, de vergunning aan te passen en de bij PENI aanwezige tanks te beschouwen als procestanks zoals opgenomen in de geactualiseerde Uitsnede Bijlage 10 "Procestanks, electrolysecellen, IBC's en Opslag tanks" oktober 2020 behalve, zoals eerder aangegeven, de zuur- en loogtank. In Uitsnede Bijlage 10 is een Tabblad met onderhoud aangebracht. Dit is een uitsnede uit "OP23-2 F-004 Criteria onderhoud" (versie januari 2021) wat het onderhoud beschrijft. Dit onderhoudsplan maakt deel uit van het Veiligheidsbeheersysteem en is een levend document. Dit tabblad is tevens toegevoegd aan deze aanvraag als bijlage 1.2. Deze versie vervangt de

versie zoals deze op 16 juli 2020 is ingediend. In bijlage 3 en 4 hebben we de controlepunten opgenomen die worden beoordeeld tijdens de zogenaamde looprondes. Dit vindt wekelijks plaats. Op basis hiervan wordt een ruimschoots voldoende beschermingsniveau gerealiseerd. De installatie hoeft dan ook niet te voldoen aan de eisen van BRL-K903 waar naar verwezen wordt in voorschrift 10.1.2 behorende bij de vergunning uit 2017. Er wordt een gelijkwaardig beschermingsniveau gerealiseerd zoals opgenomen in voorschrift 10.1.2.

Overigens heeft PENI de doelstelling om de reclaim installatie volledig te vervangen. Het processchema van deze nieuwe situatie treft u als bijlage 6 bij deze aanvraag aan. Doelstelling is de aanpassing 1-1-2022 te realiseren e.e.a. afhankelijk van de goedkeuring van deze aanvraag op basis van de volgende uitgangspunten:

- De tanks van de installatie worden geïnstalleerd met productcertificaat (conformiteitsverklaring) BRL-K-21009, behoudens tanks 11 en 12. Dit betreffen tanks met een roerwerk waar slechts neutralisatie plaatsvindt waarna batchgewijze afvoer naar de riolering plaatsvindt;
- Keuring van de tanks wordt uitgevoerd door keuringsinstantie op basis van BRL K-903 deelgebied 16. Eerste keuring 10 jaar, daarna termijn aangegeven door keuringsinstantie;
- De interne inspecties zoals boven beschreven in relatie tot de huidige situatie blijft ook in de nieuwe situatie gehandhaafd;
- De tanks zullen enkelwandig worden uitgevoerd met automatische afsluiters;
- In de ruimte worden alleen basische vloeistoffen opgeslagen die niet met elkaar kunnen reageren. In dit kader wordt de volledige ruimte als lekbak met een minimale opvangcapaciteit van de grootste tank +10% ingericht. Zure vloeistoffen (ADR 8) worden buiten de ruimte gerealiseerd op locatie S (zie bijgevoegde plattegrondtekening zoals opgenomen als bijlage 6). Dit betreffen de tanks 7 en 8. Deze betreffen een vervanging van de tanks die momenteel als C. zijn aangemerkt in de fabriekshal op de plattegrondtekening behorende bij de vigerende milieuvergunning en de tank met zuur die momenteel in de reclaim afdeling staat voor neutralisatie van de ontgifting (bijlage 10 locatie 26). Op deze wijze worden de zuren en basen (eventueel met cyaniden) van elkaar gescheiden;
- Tanks 1 en 9 betreft een vervanging van de tanks die momenteel als D. zijn aangemerkt in de fabriekshal op de plattegrondtekening van de vigerende vergunning.

Een overzicht van aanwezige buffertanks in de nieuwe situatie is opgenomen in bijlage 7. Hierin is aangegeven wat de inhoud (bruto) is van de tanks, de ADR klasse en de relatie is t.o.v. de huidige situatie.

We verzoeken u om bij het vaststellen en aanpassen van voorschriften rekening te houden met het bovenstaande uitgangspunten en rekening te houden met onze motivatie dat geen keuring noodzakelijk is betreffende bestaande situatie tot dat de vervanging is gerealiseerd.

Ad. 2

In deze vergunning zijn daarnaast een aantal voorschriften opgenomen die PENI wenst te wijzigen betreffende de zuurgraad van het afvalwater.

In de betreffende vergunning is het volgende voorschrift 3.1.2 opgenomen:

Alle te lozen bedrijfsafvalwaterstromen moeten aan de volgende eisen voldoen:

- (.....)
- *de zuurgraad, uitgedrukt in pH-eenheden, mag niet lager dan 6,5 en niet hoger dan 8,5 zijn in een etmaalmonster en niet hoger dan 10 in een steekmonster, bepaald volgens NEN-ISO 10523 (2008);*
- (.....)

PENI voldoet aantoonbaar aan de normstelling van een pH waarde tussen 6,5 en 10 in een steekmonster, maar kan niet garanderen dat ze te allen tijden voldoen aan de normstelling van een maximale pH waarde van 8,5 in een etmaalmonster.

Het afvalwater wat bij PENI vrijkomt is relatief schoon en heeft een relatief neutrale zuurgraad. Een beperkte dosering van loog en zuur om de zuurgraad te reguleren heeft dan ook direct een groot effect op de zuurgraad, waardoor de zuurgraad onder de pH van 6,5 komt, waardoor niet voldaan wordt aan de eis voor de ondergrens. De opgelegde grens van 8,5 brengt het risico met zich mee dat de ondergrens van 6,5 niet te allen tijden wordt gerealiseerd. Daarnaast wil PENI voorkomen dat de zuurgraad te laag wordt, omdat dan de afbreekbaarheid van cyanide niet optimaal is. Door overmatig bijsturen van de pH worden er op deze wijze onnodig chemicaliën verbruikt en zouten op het milieu geloosd.

Het is echter niet duidelijk waarom de eis is opgenomen dat de pH niet hoger mag zijn dan 8,5. In de vorige milieuvergunning uit 2006 was een dergelijke normstelling niet opgenomen. In voorschrift 4.1.2 van deze vergunning werd namelijk uitgegaan van een minimale pH van 6,5 en een maximale pH van 10.

Dit sluit ook beter aan bij eisen vanuit het Activiteitenbesluit.

Oppervlaktebehandelingsbedrijven (die geen Brzo 2015 zijn) vallen rechtstreeks onder deze eisen. In het Activiteitenbesluit zijn geen specifieke eisen gesteld ten aanzien van zuurgraad maar dienen de bedrijven te voldoen aan de zorgverplichtingen. Betreffende de zorgverplichting in relatie tot afvalwater wordt in de Nota van toelichting behorende bij het oorspronkelijke Besluit van 19 oktober 2007, houdende algemene regels voor inrichtingen (Besluit algemene regels voor inrichtingen milieubeheer) het volgende hierover aangegeven:

Lozingen

In navolging van de voorafgaand aan dit besluit geldende regels voor lozingen in rioolstelsels is er ook in het onderhavige besluit van afgezien om met betrekking tot

een aantal parameters doelvoorschriften te stellen die op de totale lozing vanuit een inrichting betrekking hebben, zoals de temperatuur, zuurgraad en sulfaatconcentratie. Voor deze aspecten van het lozen van afvalwater zijn dus in het besluit geen concrete voorschriften uitgewerkt, waardoor de lozing getoetst wordt aan de zorgplichtbepaling.

Bij het lozen in rioolstelsels kunnen nadelige gevolgen voor het milieu optreden indien afvalwater wordt geloosd:

- (...)*
- waarvan de zuurgraad, uitgedrukt in waterstofionenexponent (pH), lager dan 6,5 of hoger dan 10 is;*
- (...)*

Het is gerechtvaardigd om hierbij aan te sluiten. Wij verzoeken u dan ook het voorschrift aan te passen en uit te gaan van een minimale pH van 6,5 en een maximale pH van 10 in een etmaalmonster of steekmonster. Hiermee wordt het uitgangspunt van de normstelling, een voldoende bescherming van het rioolstelsel, gewaarborgd.

Ad.3

Daarnaast wenst PENI voorschrift 4.3.2 behorende bij de vergunning van de vergunning te wijzigen waarin het volgende is opgenomen:

De bedrijfsriolering moet op de volgende tijdstippen aan de hand van NEN 3399/NEN 3398 worden geïnspecteerd op gebreken:

- voor ingebruikname;*
- binnen tien jaar na ingebruikname;*
- eenmaal per vijf jaar na de onder de voorgaande bullet genoemde inspectie.*

Bij afkeur moet zo snel mogelijk maar uiterlijk binnen zes maanden voldaan worden aan de eisen als genoemd in de NEN 3399/NEN 3398.

In CUR-Rapport 2001-3, waar naar verwezen wordt in voorschrift 4.3.1, staat met betrekking van inspectie van bedrijfsriolering op vloeistofdichtheid het volgende beschreven: Met betrekking tot inspecties van de vloeistofdichtheid van riolen is aansluiting gezocht bij de inspectie van vloeistofdichte voorzieningen op basis van CUR/PBV Aanbeveling 44. Dit rapport stamt uit 2001, destijds was de inspectie van bedrijfsrioleringen nog niet beschreven in de CUR/PBV Aanbeveling 44. In 2001 was de redenatie dat het inspecteren van bedrijfsrioleringen niet mogelijk was. Op dit moment wordt CUR/PBV Aanbeveling 44 niet meer gebruikt voor de inspectie van vloeistofdichte voorzieningen. Deze is in 2015 komen te vervallen, hiervoor in de plaats is AS SIKB 6700 gekomen. NEN 3399/NEN 3398 is per 1 januari 2020 vervangen door NEN-EN 13508-1. Dit betreft een camera inspectie. In praktisch opzicht is het niet

wenselijk om een dergelijke inspectie toe te passen omdat middels een camera inspectie alleen intredend water is te zien en geen uittredend water en zijn ook sommige aansluitingen niet te beoordelen met camera, sommige leidingen zijn met camera niet te inspecteren (denk bijvoorbeeld aan hoekverdraaiingen in de leiding waar de camera niet doorheen kan en te kleine diameters). In sommige gevallen is het echter wel noodzakelijk en wenselijk om een camera inspectie uit te voeren conform NEN-EN 13508-1 wanneer het niet mogelijk is om kritische processen stil te zetten. Dit dient per geval bepaald te worden op het moment dat inspectie dient plaats te vinden. Daarnaast wordt in voorschrift 4.3.2 gesproken over een inspectietermijn van eenmaal per 5 jaar. Op basis van de wettelijke keuringstermijn voor een vloeistofdichte voorziening zoals opgenomen in het Activiteitenbesluit wordt een termijn gehanteerd van eenmaal per 6 jaar.

Op basis van het bovenstaande verzoeken wij u voorschrift 4.3.2 aan te passen: *De bedrijfsriolering moet op de volgende tijdstippen aan de hand van AS SIKB 6700 worden geïnspecteerd op gebreken:*

- *voor ingebruikname;*
- *binnen tien jaar na ingebruikname;*
- *eenmaal per zes jaar na de onder de voorgaande bullet genoemde inspectie.*

Indien het niet mogelijk c.q. wenselijk is om gebruik te maken van AS SIKB 6700 kan een camera inspectie worden toegepast op basis van NEN-EN 13508-1.

Bij afkeur moet zo snel mogelijk maar uiterlijk binnen zes maanden voldaan worden aan de bovengenoemde eisen.

Bijlagen:

- Bijlage 1.1 Uitsnede Bijlage 10 Onderhoudsplan tanks januari 2020
- Bijlage 1.2 Uitsnede Bijlage 10 Opslag gevaarlijke stoffen oktober 2020
- Bijlage 2 Schema Reclaim proces bestaande situatie
- Bijlage 3 OP23-1 W12 Dagelijkse looprond operationele apparatuur
- Bijlage 4 OP23-1 W13 Dagelijkse looprond pompentanks en leidingwerk
- Bijlage 5 Schema Reclaim nieuwe situatie 980-1000
- Bijlage 6 Plattegrond nieuwe situatie 980-1000
- Bijlage 7 Overzicht buffertanks nieuw-oud

Formulierversie
2020.01

Aanvraaggegevens

Ingediende aanvraag/melding

Aanvraagnummer	5325725
Aanvraagnaam	11640 Possehl, wijziging voorschriften
Uw referentiecode	4699.11640
Ingediend op	16-07-2020
Soort procedure	Uitgebreide procedure
Projectomschrijving	Veranderingsvergunning en wijzigen voorschriften uit vigerende Omgevingsvergunning Milieu
Opmerking	-
Gefaseerd	Nee
Blokkerende onderdelen weglaten	Nee
Persoonsgegevens openbaar maken	Ja
Kosten openbaar maken	Ja
Bijlagen die later komen	Er worden geen bijlagen in een later stadium ingediend.
Bijlagen n.v.t. of al bekend	N.V.T.

Bevoegd gezag

Naam:	Provincie Noord-Brabant
Bezoekadres:	Brabantlaan 1 's-Hertogenbosch
Postadres:	Postbus 90151 5200 MC 's-Hertogenbosch
Telefoonnummer:	073-6812990
E-mailadres:	ivo@brabant.nl
Website:	www.brabant.nl

Overzicht bijgevoegde modulebladen

Aanvraaggegevens

Aanvragergegevens

Locatie van de werkzaamheden

Werkzaamheden en onderdelen

Inrichting of mijnbouwwerk oprichten of veranderen (Milieu)

- Verandering

Bijlagen

Kosten

Aanvrager bedrijf

1 Bedrijf

KvK-nummer	16039874
Vestigingsnummer	000017910528
(Statutaire) naam	Possehl Electronics Nederland B.V.
Handelsnaam	Possehl Electronics Nederland B.V.

2 Contactpersoon

Geslacht	<input checked="" type="checkbox"/> Man <input type="checkbox"/> Vrouw
Voorletters	A.
Voorvoegsels	van
Achternaam	Dinther
Functie	Manager QEHS

3 Vestigingsadres bedrijf

Postcode	5221EE
Huisnummer	3
Huisletter	-
Huisnummertoevoeging	-
Stratnaam	De Beverspijken
Woonplaats	's-Hertogenbosch

4 Correspondentieadres

Adres	De Beverspijken 3 5221EE 's-Hertogenbosch
-------	--

5 Contactgegevens

Telefoonnummer	073-6393910
Faxnummer	-
E-mailadres	andre.dinther@possehlelectronics.nl

Gemachtigde bedrijf

1 Bedrijf

KvK-nummer	20095259
Vestigingsnummer	000019629648
(Statutaire) naam	BMD Advies Zuid-Nederland B.V.
Handelsnaam	BMD Advies

2 Contactpersoon

Geslacht	<input checked="" type="checkbox"/> Man <input type="checkbox"/> Vrouw
Voorletters	S.
Voorvoegsels	-
Achternaam	Kramer
Functie	Adviseur

3 Vestigingsadres bedrijf

Postcode	5026RK
Huisnummer	23
Huisletter	-
Huisnummertoevoeging	-
Straatnaam	Dr. Anton Philipsweg
Woonplaats	Tilburg

4 Correspondentieadres

Postbus	353
Postcode	5000AJ
Plaats	Tilburg

5 Contactgegevens

Telefoonnummer	013-8000300
Faxnummer	-
E-mailadres	digitaaloket@bmdzuid.nl

6 Akkoordverklaring

Akkoordverklaring

- Hierbij verklaar ik dat ik de aanvraag/melding naar waarheid heb ingevuld, dat ik correspondentie over mijn aanvraag/melding wil ontvangen op het door mij opgegeven e-mailadres of op het door mij opgegeven adres van de berichtenbox en dat ik weet dat er kosten verbonden kunnen zijn aan het indienen van een aanvraag.

Locatie

1 Adres

Postcode	5221EE
Huisnummer	3
Huisletter	-
Huisnummertoevoeging	-
Straatnaam	De Beverspijken
Plaatsnaam	's-Hertogenbosch
Gelden de werkzaamheden in deze aanvraag/melding voor meerdere adressen of percelen?	<input type="checkbox"/> Ja <input checked="" type="checkbox"/> Nee

2 Eigendomssituatie

Eigendomssituatie van het perceel	<input checked="" type="checkbox"/> U bent eigenaar van het perceel <input type="checkbox"/> U bent erfpachter van het perceel <input type="checkbox"/> U bent huurder van het perceel <input type="checkbox"/> Anders
-----------------------------------	---

Verandering

Inrichting of mijnbouwwerk oprichten of veranderen (Milieu)

1 Gegevens inrichting

- Wat is de naam van de inrichting? Possehl Electronics Nederland B.V.
- Wat is de aard van de inrichting? Het betreft het op elektrolytische wijze aanbrengen van metaallagen op producten voor de elektrotechnische industrie.
- Vraagt u de vergunning aan voor onbepaalde of bepaalde tijd? Onbepaalde tijd
 Bepaalde tijd
- Welke voornaamste grond- en hulpstoffen gebruikt u? N.V.T.
- Welke voornaamste tussen-, neven- en eindproducten produceert u? N.V.T.
- Geef de totale maximale capaciteit van de inrichting en het maximale motorische of thermische ingangsvermogen van de bij de inrichting behorende installaties. N.V.T.
- Maken proefnemingen deel uit van de aanvraag? Ja
 Nee
- Is voor de inrichting eerder een vergunning verleend? Ja
 Nee
- Worden extra maatregelen getroffen om de belasting van het milieu te voorkomen of te beperken tijdens proefdraaien, schoonmaak-, onderhouds -en herstelwerkzaamheden? Ja
 Nee
- Waarom worden geen extra maatregelen genomen om de milieubelasting te voorkomen of te beperken tijdens proefdraaien, schoonmaak-, onderhouds -en herstelwerkzaamheden? N.V.T.

Voor deze rubriek moet u mogelijk één of meerdere tabellen als bijlage toevoegen. De opbouw van deze tabellen staat op het toelichtingsblad 'Tabellen'.

2 Gegevens verandering

Een verandering kan zijn een uitbreiding of wijziging van de inrichting of wijziging van de werking van de inrichting.

Wat is de aard van de verandering?

Betreft een verandering van de definitie van de aanwezige (procestanks) en een verzoek tot wijziging van een aantal voorschriften van de vergunning d.d. 23 februari 2017 (zie bijlage 1 voor een nadere toelichting).

Is de verandering van invloed op gegevens en documenten van eerder verleende vergunningen? Ja
 Nee

Op welke gegevens en documenten is de verandering van invloed?

Bijlage 10 behorende bij aanvraag vergunning d.d. 23 februari 2017 en op de voorschrift 3.1.2 van dezelfde vergunning.

3 Bestemming

Zijn de (wijzigingen van de) activiteiten in overeenstemming met het bestemmingsplan? Ja
 Nee

4 MER-(beoordelings)plicht

Voor sommige projecten is het vanwege de mogelijke impact op het milieu verplicht om een milieueffectrapport (MER) op te stellen. Denk hierbij aan de aanleg of aanpassing van (water)wegen, de winning van delfstoffen, afvalverwerkings- en energiebedrijven en de chemische-, papier- en levensmiddelenindustrie. Ook activiteiten waarbij de bestemming van een terrein wordt gewijzigd (zoals de aanleg van een jachthaven) vallen onder de werkingssfeer van het Besluit milieueffectrapportage.

Geldt voor uw activiteit de plicht om een milieueffectrapport op te stellen (m.e.r.-plicht)? Ja
 Nee

Staat de activiteit vermeld in kolom 1 van onderdeel D van de bijlage bij het Besluit milieueffectrapportage? Ja
 Nee

Worden de drempelwaarden in kolom 2 van onderdeel D van de bijlage bij het Besluit milieueffectrapportage overschreden? Ja
 Nee

Onder welke categorie van onderdeel D van de bijlage bij het Besluit milieueffectrapportage valt de aangevraagde activiteit? Categorie D32.3

Geef de omvang van de door u aangevraagde activiteit in dezelfde eenheid als de waarde/capaciteit zoals genoemd in kolom 2 van onderdeel D van de bijlage bij het Besluit milieueffectrapportage. 0 m2

5 Toekomstige Ontwikkelingen

Verwacht u ontwikkelingen binnen uw inrichting die voor de beslissing op de aanvraag van belang kunnen zijn? Ja
 Nee

Verwacht u ontwikkelingen in de omgeving van uw inrichting die van belang kunnen zijn voor de bescherming van het milieu? Ja
 Nee

Tabellen

Verandering

Inrichting of mijnbouwwerk oprichten of veranderen (Milieu)

1 Overzicht vergunningen en meldingen

Wettelijke basis	Soort	Datum	Kenmerk	Bevoegd gezag
Wabo	Revisievergunning	23-02-2017	00.454.839	Provincie Noord-Brabant
Wabo	Milieuneutraal wijzigen Wabo	15-02-2019	19011778	Provincie Noord-Brabant

Bijlagen

Formele bijlagen

Naam bijlage	Bestandsnaam	Type	Datum ingediend	Status document
_toelichting_wijziging_voorschriften_pdf	Bijlage 1 Notitie toelichting wijziging voorschriften.pdf	Anders	2020-07-16	In behandeling
Opslag_gevaarlijke_stoffen_juli_2020_pdf	Uitsnede Bijlage 10 Opslag gevaarlijke stoffen juli 2020.pdf	Anders	2020-07-16	In behandeling
nede_Bijlage_10_Onderhoudsplan_tanks_pdf	Uitsnede Bijlage 10 Onderhoudsplan tanks.pdf	Anders	2020-07-16	In behandeling

Formuliersversie
2020.01

Kosten

Projectkosten

Wat zijn de geschatte kosten
voor het totale project in euro's
(exclusief BTW)? 0

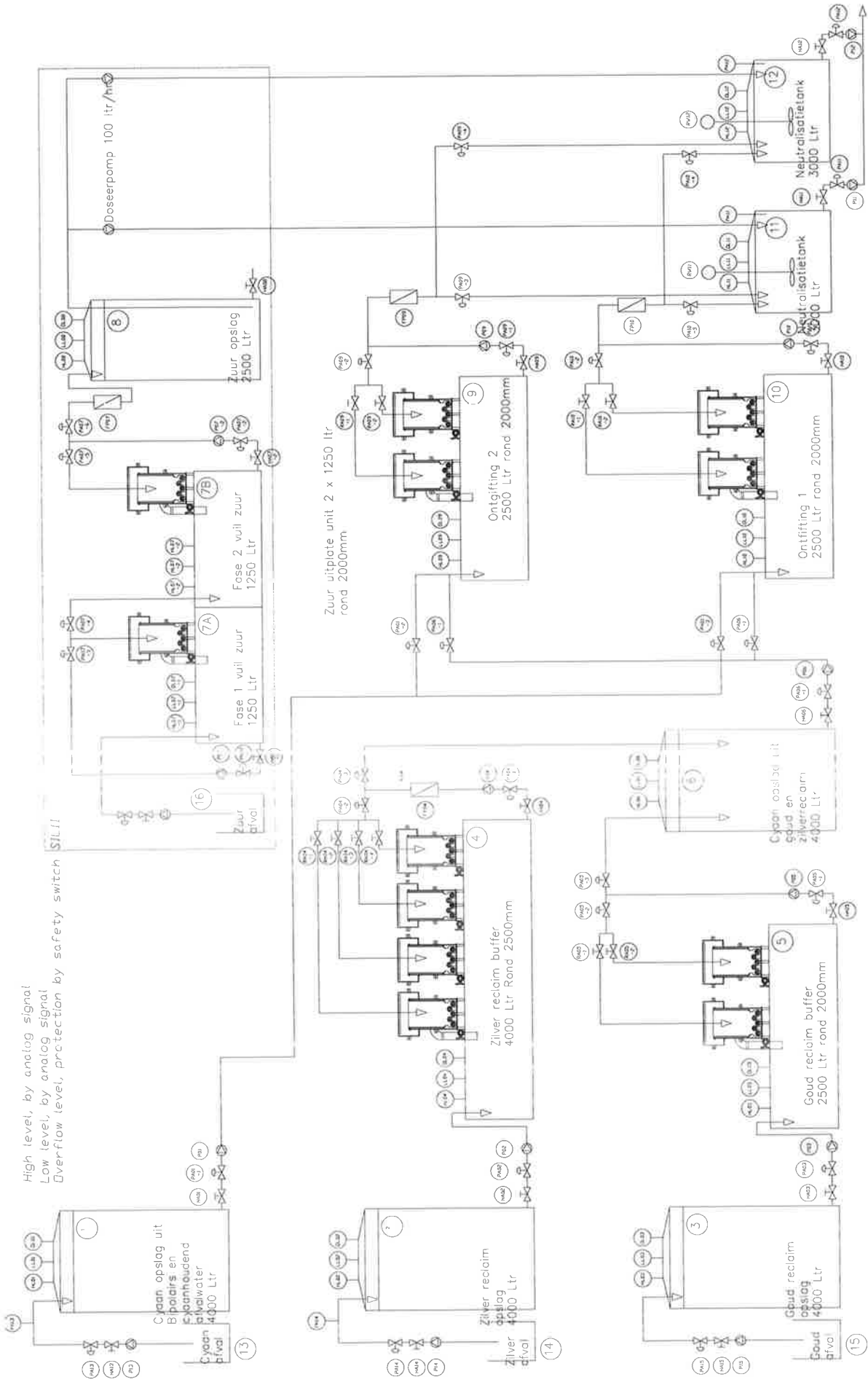
Bijlage 7 Overzicht buffertanks nieuw-oud

Nieuwe situatie conform tekening 980-1000

Nr	Benaming	Inhoud	ADR klasse	Locatie nieuw	Locatie oud
8	Zuur buffer	2500	8	S	C + Locatie 26, Reclaim
7A	Fase 1 vuil zuur uitplate buffer	1250	8	S	C
7B	Fase 2 vuil zuur uitplate buffer	1250	8	S	C
Bovenop de Fase 1 vuil zuur en Fase 2 vuil zuur staan de electrolysecellen.				S	C
6	Ontgiftingsbuffer	2500	6.1	Locatie 26, Reclaim	D
9	Ontgiftiging 2 uitplate buffer	2500	6.1	Locatie 26, Reclaim	D
3	Goud buffer	4000	6.1	Locatie 26, Reclaim	Locatie 26, Reclaim
5	Goud uitplate buffer	4000	6.1	Locatie 26, Reclaim	Locatie 26, Reclaim
Bovenop de Goud reclaim buffer 5 staan de electrolysecellen. Dit zijn de in de oude situatie benoemde electrolysecellen Uitplate Units 1A + 1B				Locatie 26, Reclaim	Locatie 26, Reclaim
2	Zilver buffer	4000	6.1	Locatie 26, Reclaim	Locatie 26, Reclaim
4	Zilver uitplate buffer	4000	6.1	Locatie 26, Reclaim	Locatie 26, Reclaim
Bovenop de Zilver reclaim buffer 4 staan de electrolysecellen. Dit zijn de in de oude situatie benoemde electrolysecellen Ag- uitplate units 2 + 3 + 4 + 5 + 6				Locatie 26, Reclaim	Locatie 26, Reclaim
10	Ontgiftiging 1 uitplate buffer	2500	6.1	Locatie 26, Reclaim	Locatie 26, Reclaim
Bovenop de Ontgiftiging 1 en Ontgiftiging 2 komen de electrolyse				Locatie 26, Reclaim	Locatie 26, Reclaim
1	Ontgiftingsbuffer	4000	6.1	Locatie 26, Reclaim	Locatie 26, Reclaim
Deze komt te vervallen omdat er 2 neutralisatietanks zijn die om en om afgevoerd worden na meting van de afvalvloeistof waardoor deze niet eerst gebufferd hoeven te worden					
11	Neutralisatiebuffer	3000	8	Locatie 26, Reclaim	Locatie 26, Reclaim
12	Neutralisatiebuffer	3000	8	Locatie 26, Reclaim	Locatie 26, Reclaim

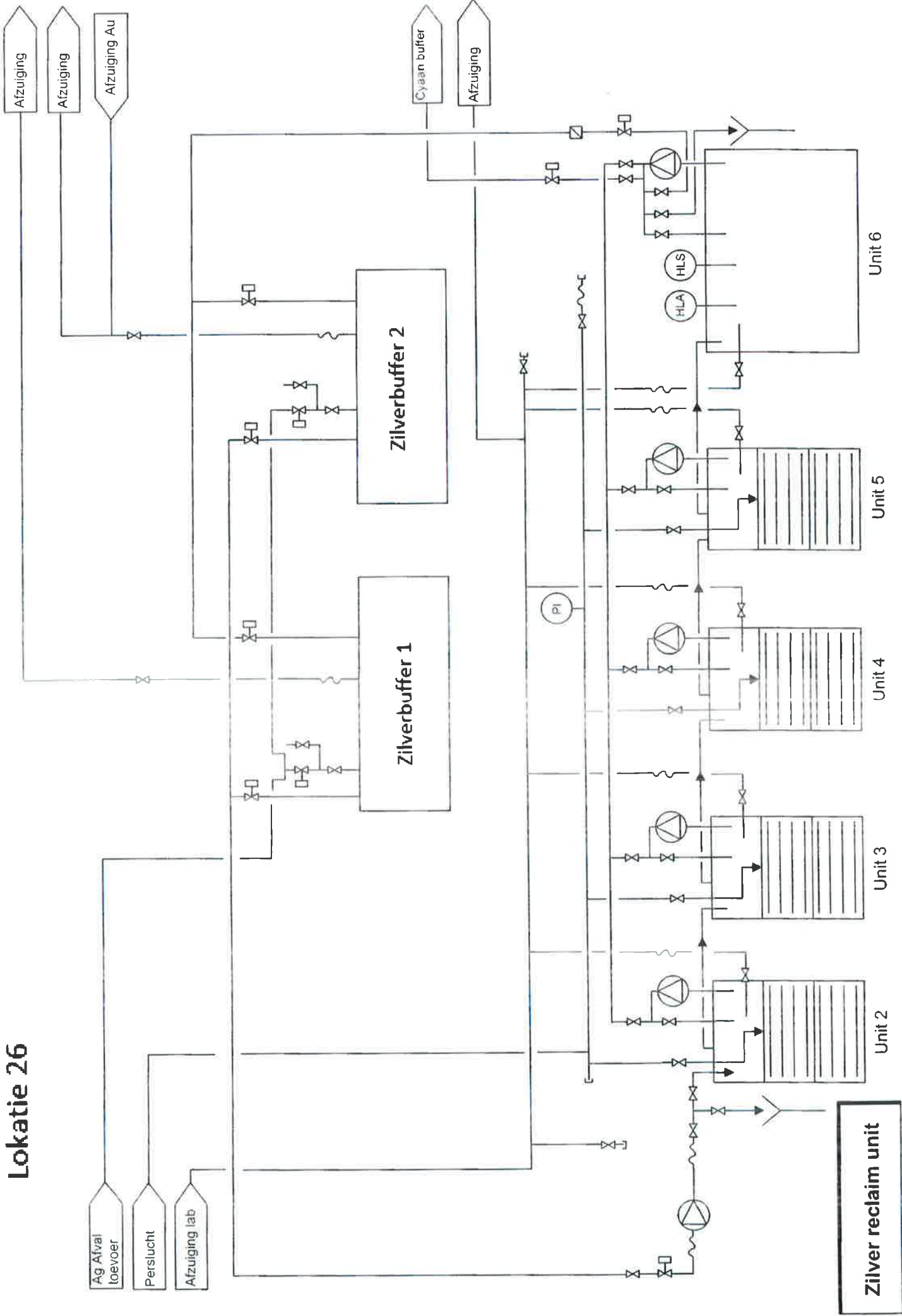
note: tank inhoud als bruto weergegeven. Netto inhoud is rekening houdend met maximale vullingsgraad binnen 10% afwijking van reeds vergunde volumes.

High level, by analog signal
 Low level, by analog signal
 Overflow level, protection by safety switch



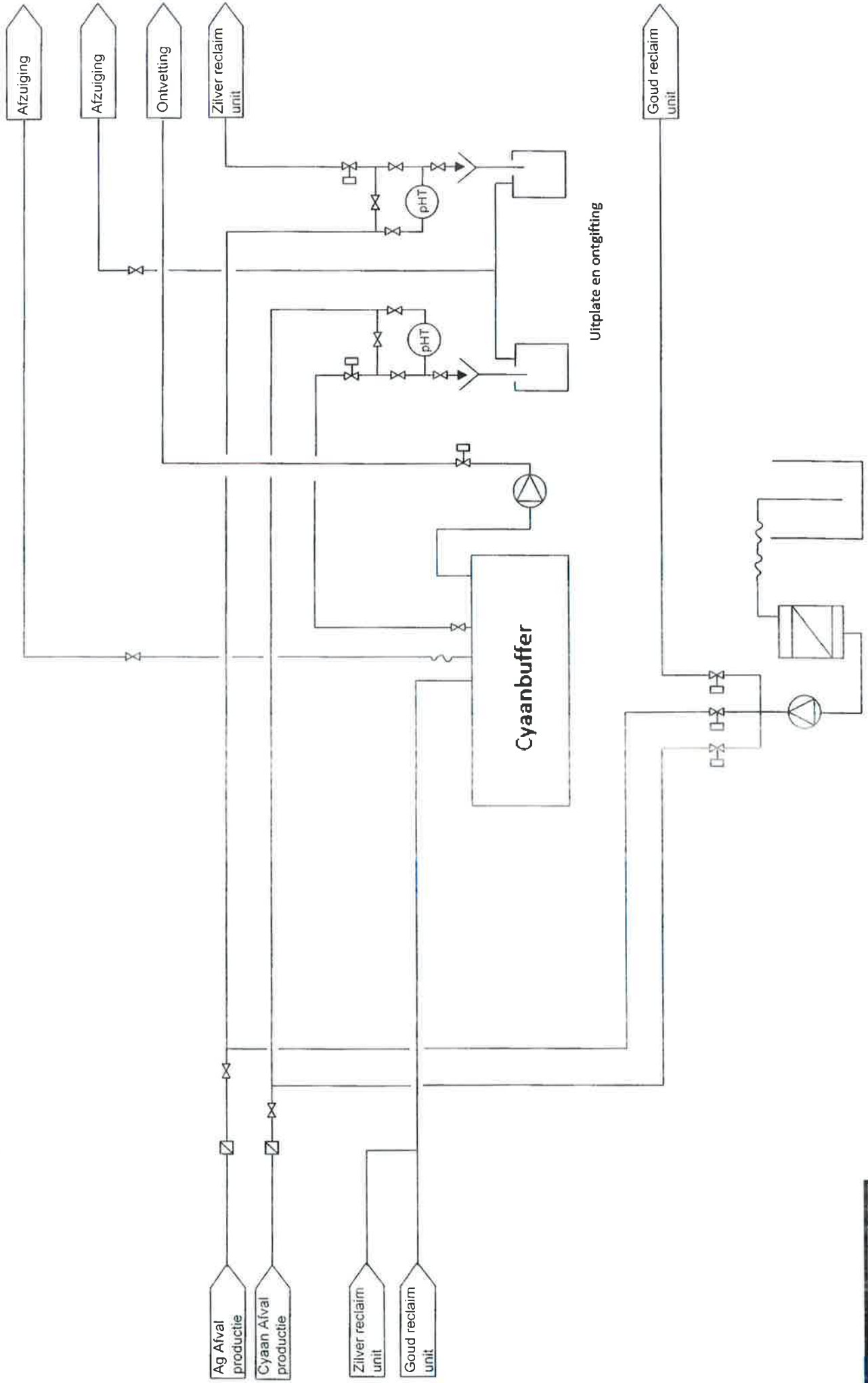
Ruwheid	✓	Eenheid	MM	Materiaal	Papierformaat	A3	Leverancier:	
Schaal:	1:60	Amerik. Proj.	⊕	Opmerking:	Alg. Tolerantie:	±0,2mm	Tendj anders verr.	
Beschrijving	P en ID Care Recaim ruimte				Prijs in	Eu	Tekeningnummer:	980-1000

Lokatie 26



Ag-uitloate units 2 + 3 +4 + 5+6

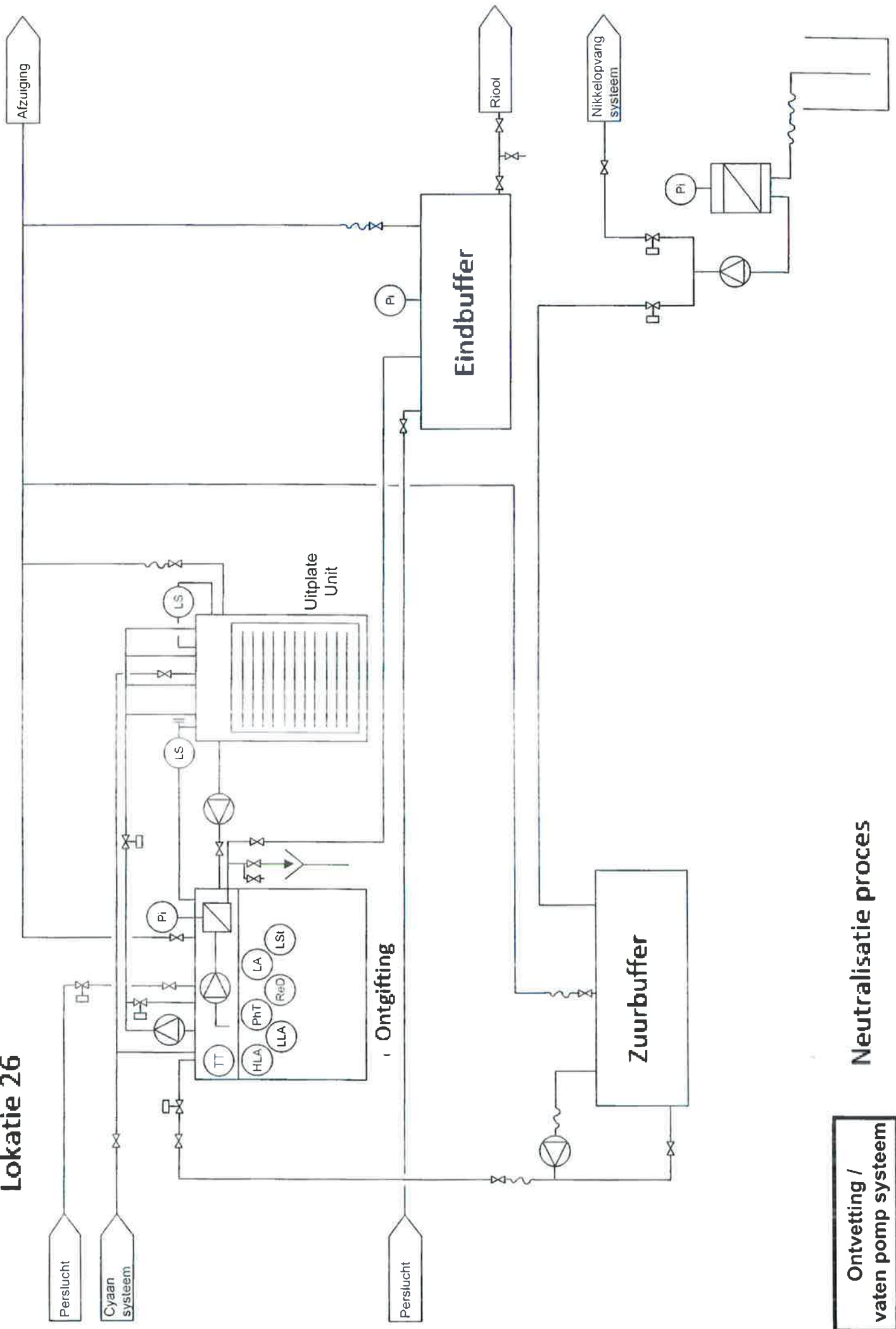
Lokatie 26



Cyaan unit /
vaten pomp systeem

Ontgiffingsproces

Lokatie 26

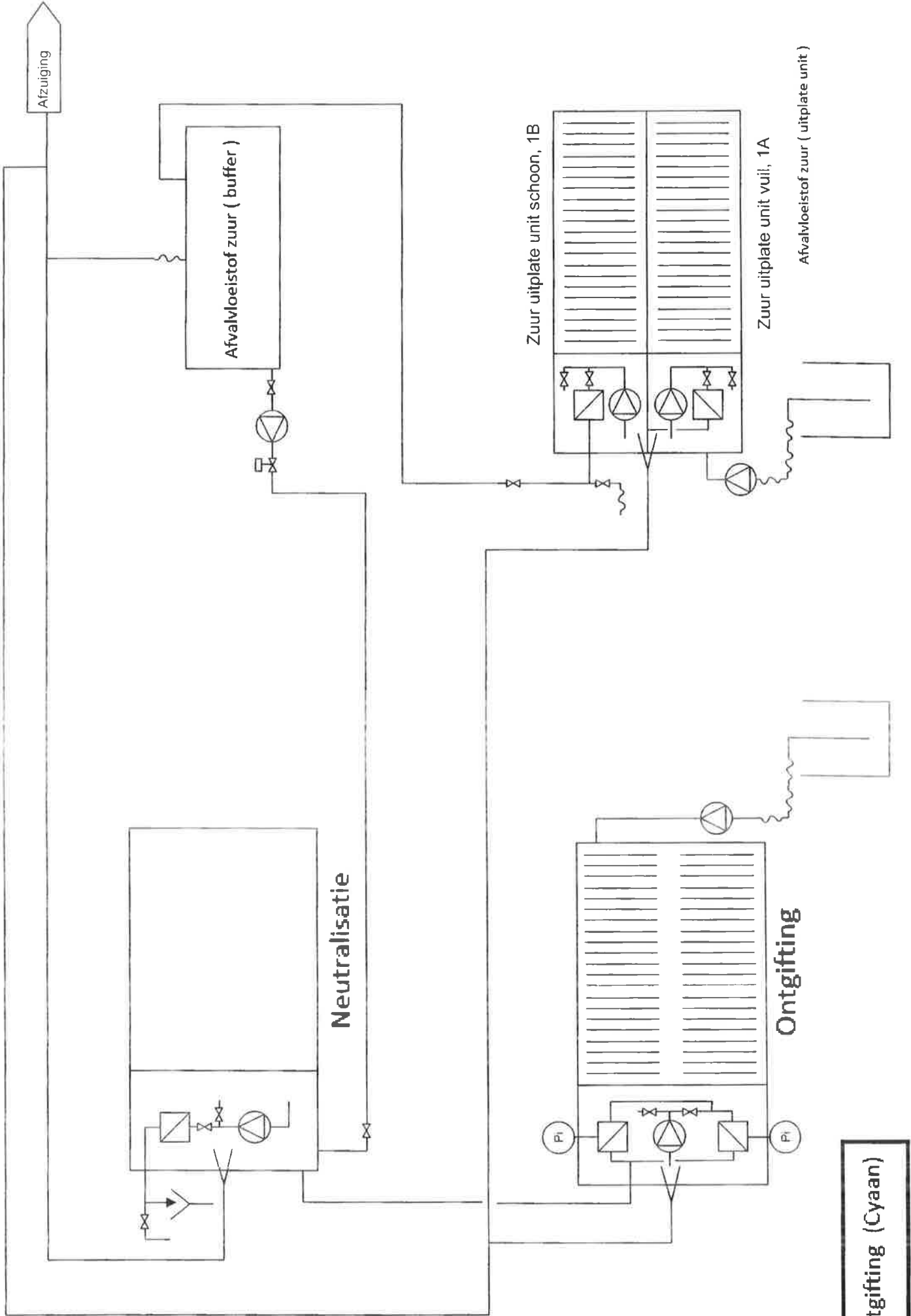


Ontvetting /
vaten pomp systeem

Neutralisatie proces

Handhaving

Handhaving



Ontgifting (Cyaan)

Lokatie 26

